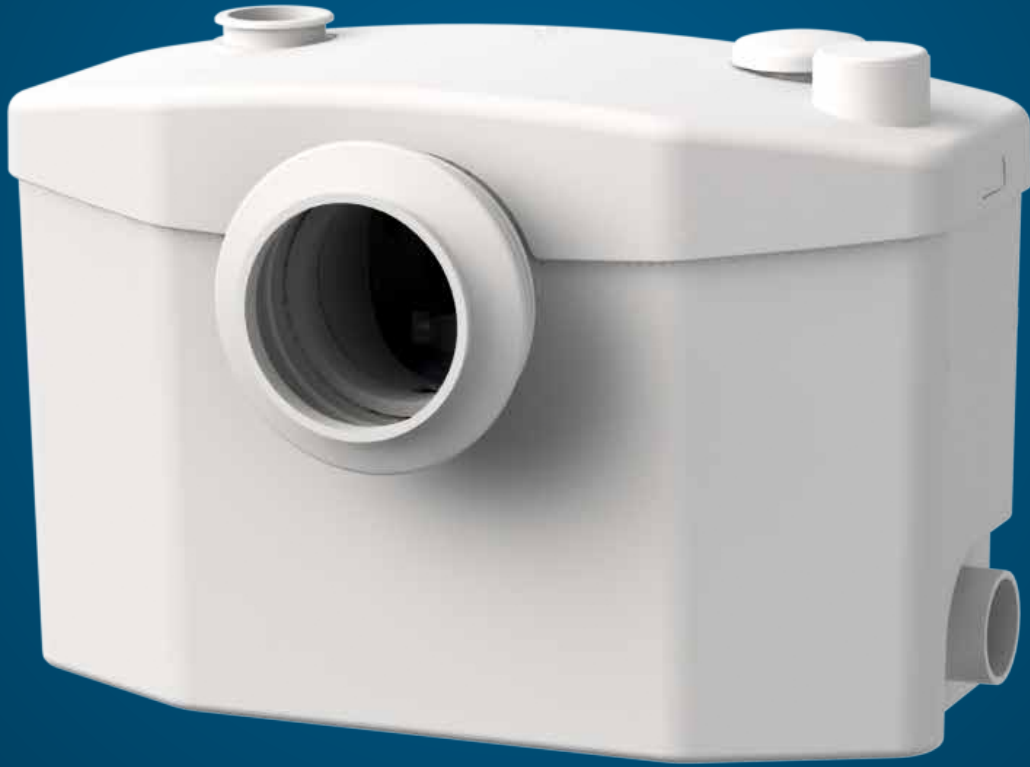


PRO XR
415 | 12.14

SFA



SANIPRO® **XR**

FR NOTICE D'INSTALLATION

UK INSTALLATION INSTRUCTIONS

DE INSTALLATIONSHINWEISE

IT STRUZIONI PER L'INSTALLAZIONE

ES MANUAL DE INSTALACIÓN

PT MANUAL DE INSTALAÇÃO

NL INSTALLATIE VOORSCHRIFTEN

SE INSTALLATIONSANVISNING

DK INSTALLATIONSVEJLEDNING

NO INSTALLASJONSANVISING

FI ASENNUSOHJEET

HU FELSZERELÉSI ÉS KEZELÉSI ÚTMUTATÓ

PL INSTRUKCJA INSTALACJI

RU ИНСТРУКЦИЯ ПО МОНТАЖУ И ЭКСПЛУАТАЦИИ

RO MANUAL DE INSTALARE

CZ NÁVOD K INSTALACI A POUŽÍVÁNÍ

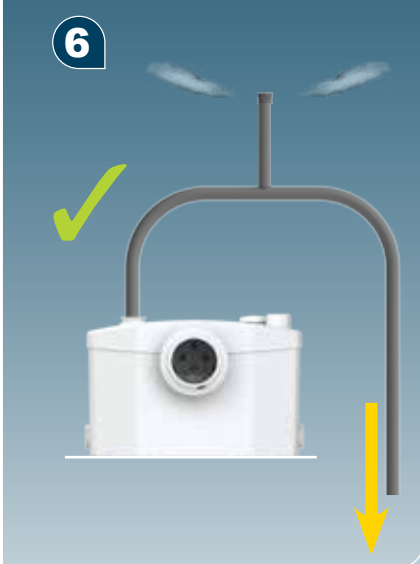
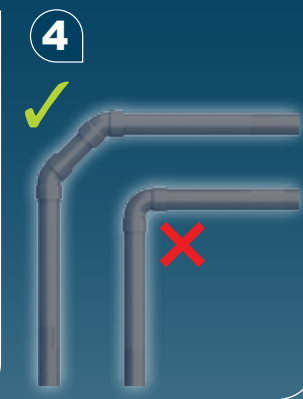
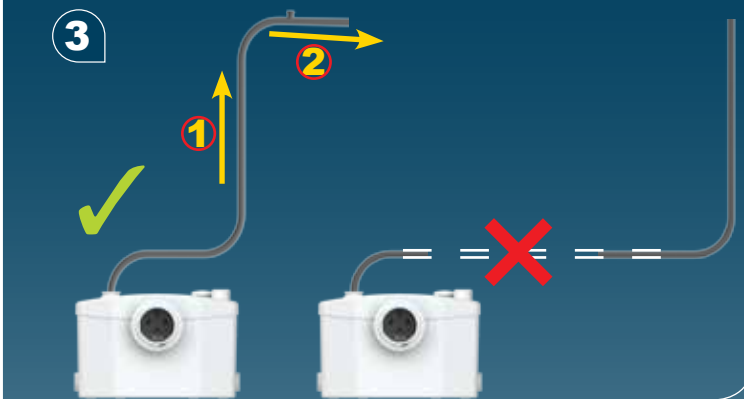
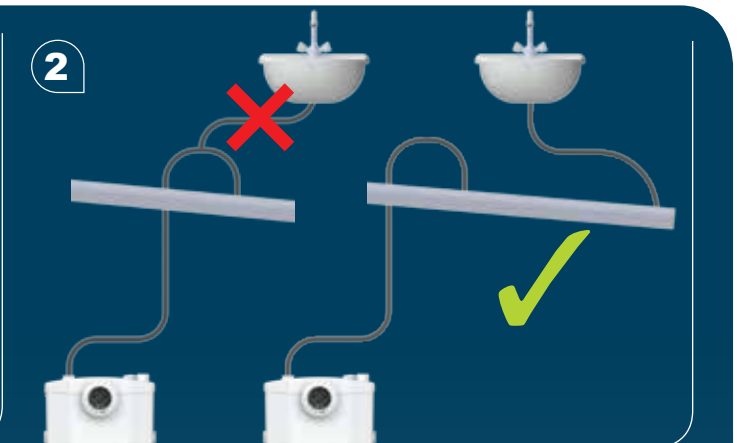
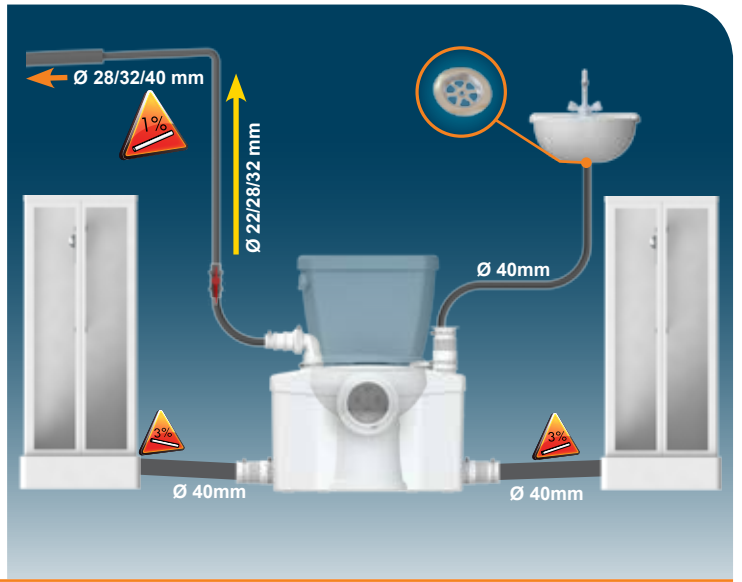
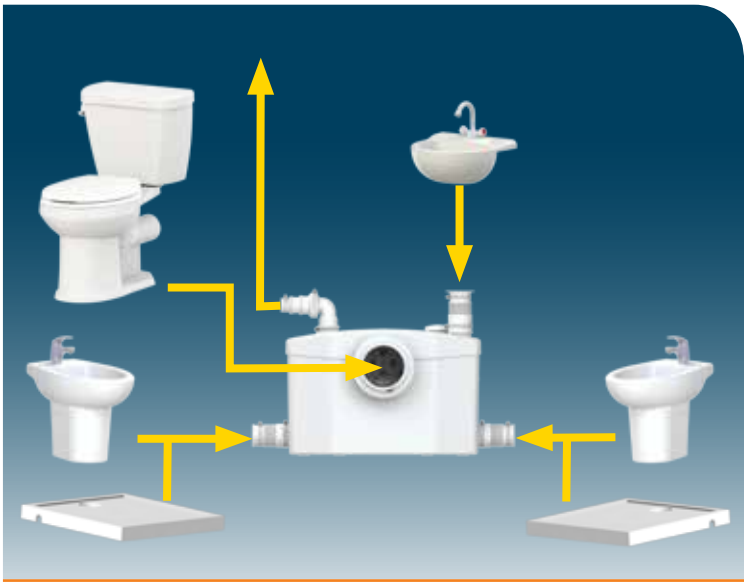
TR KURULUM KILAVUZU

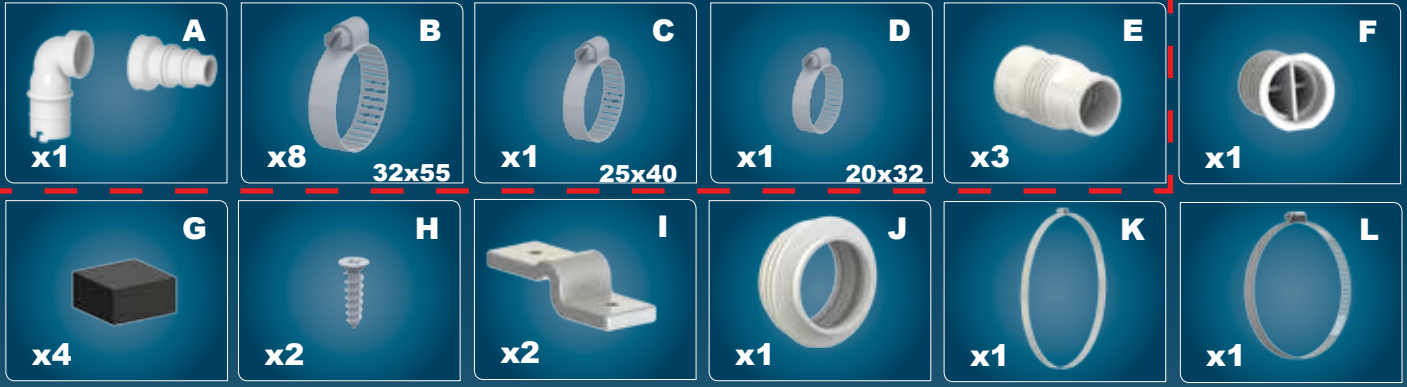
EL ΟΔΗΓΙΕΣ ΕΓΚΑΤΑΣΤΑΣΗΣ

CN 用户应保留安装指南以备

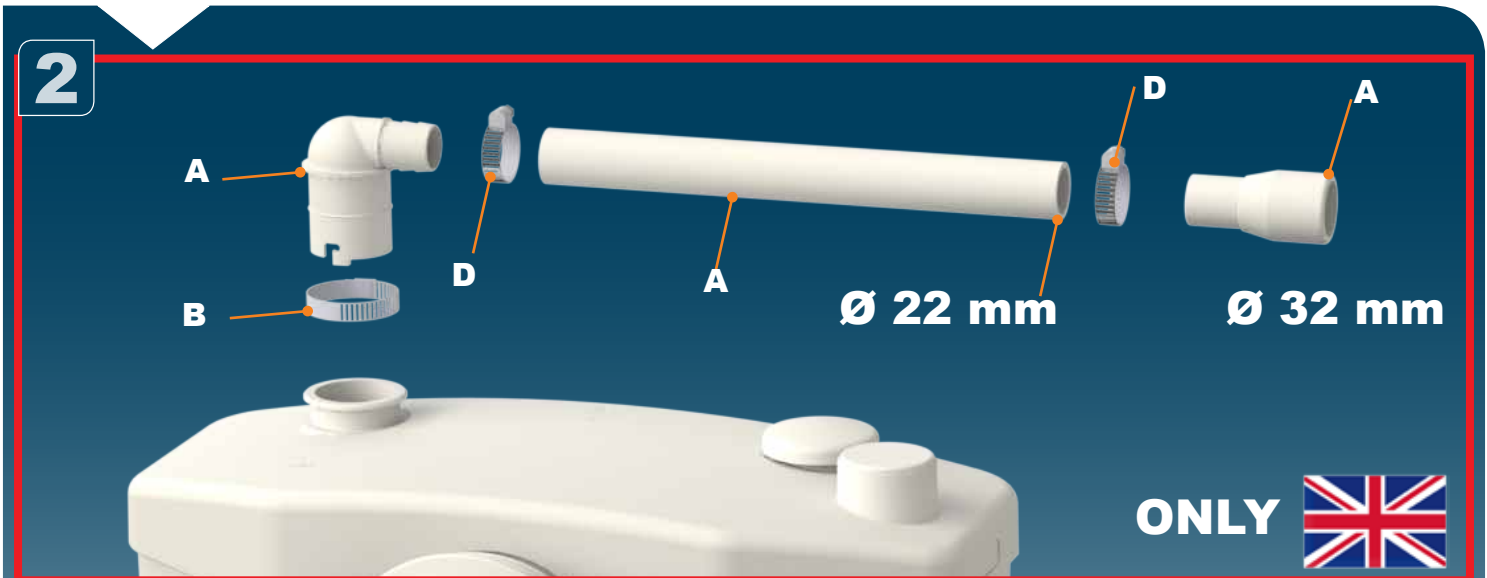
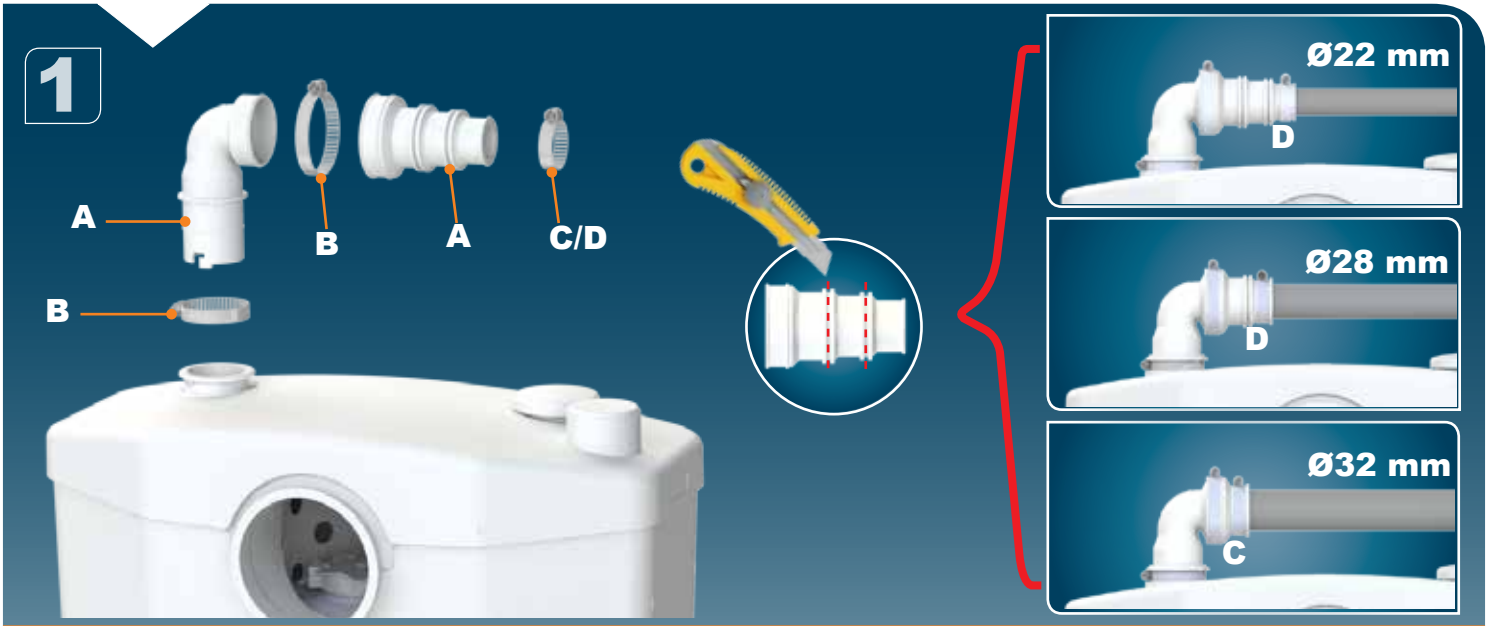
KR 설치내용서

CE





ONLY



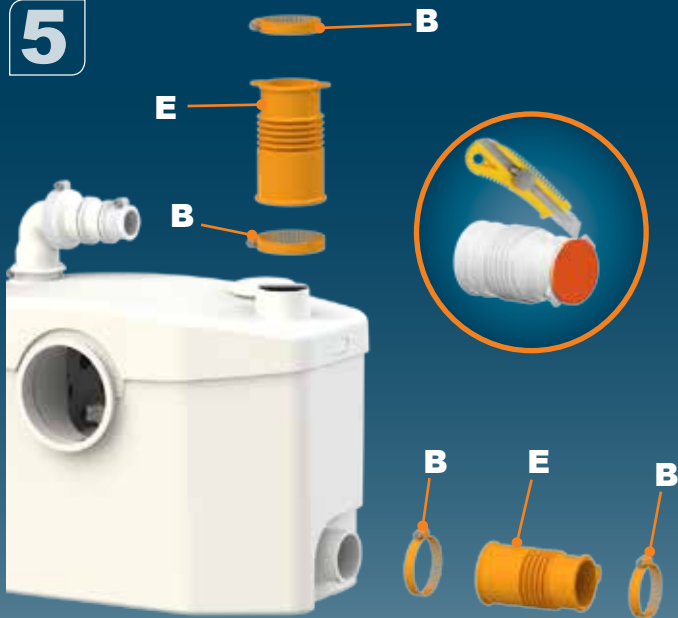
3



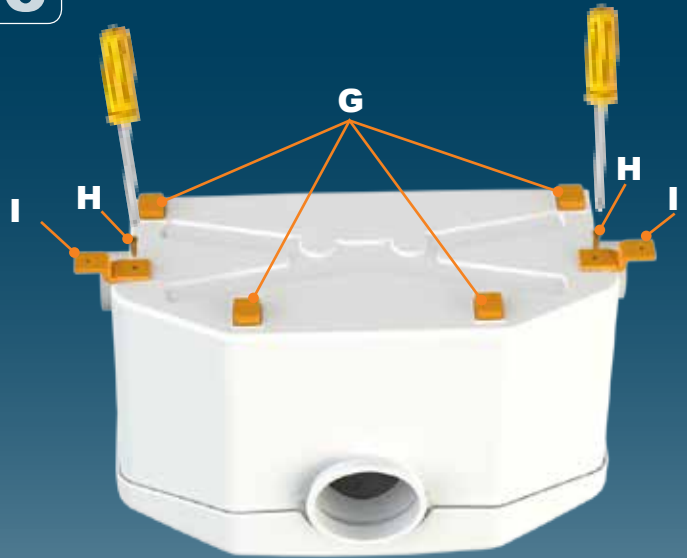
4



5



6



7



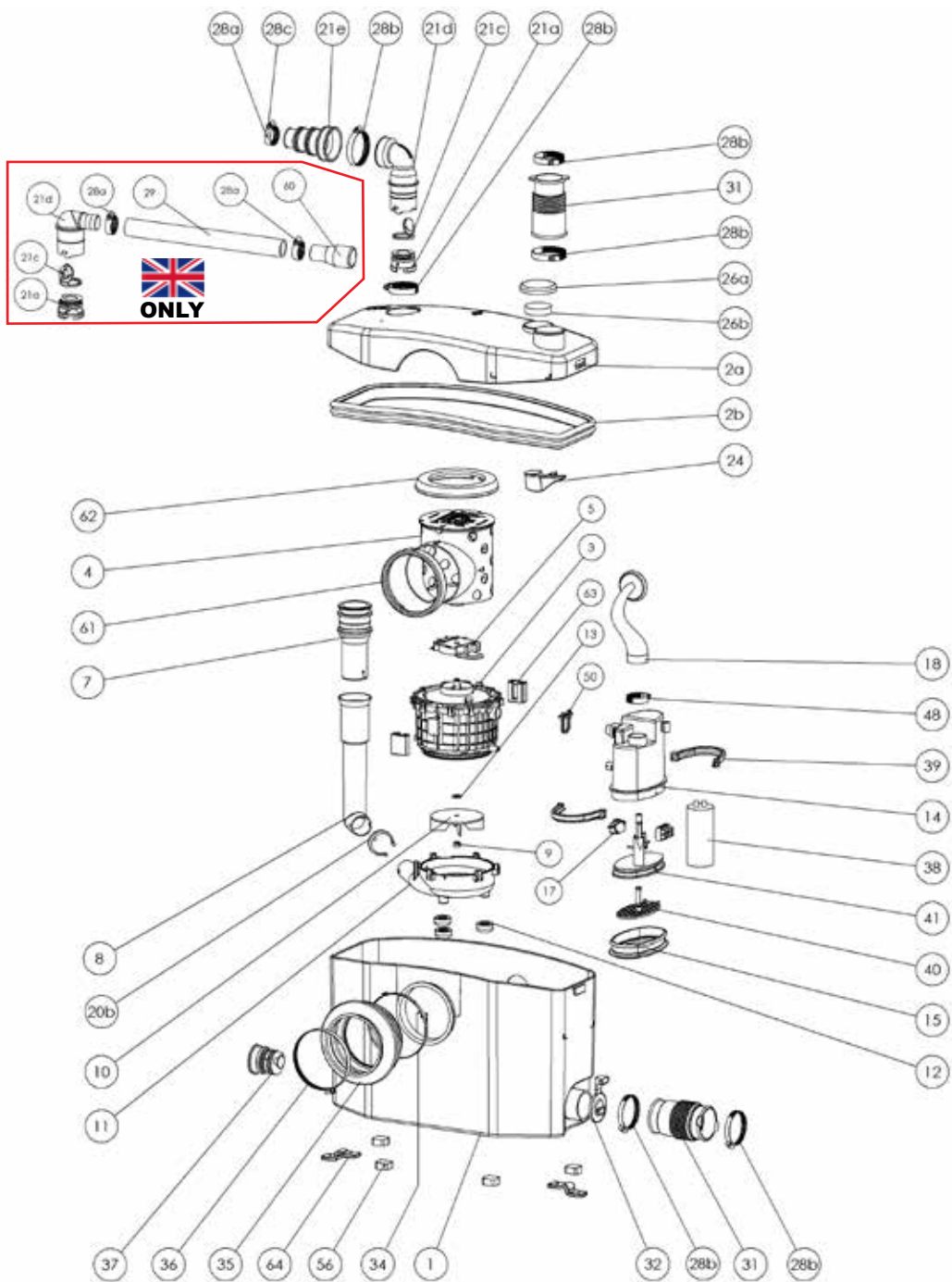
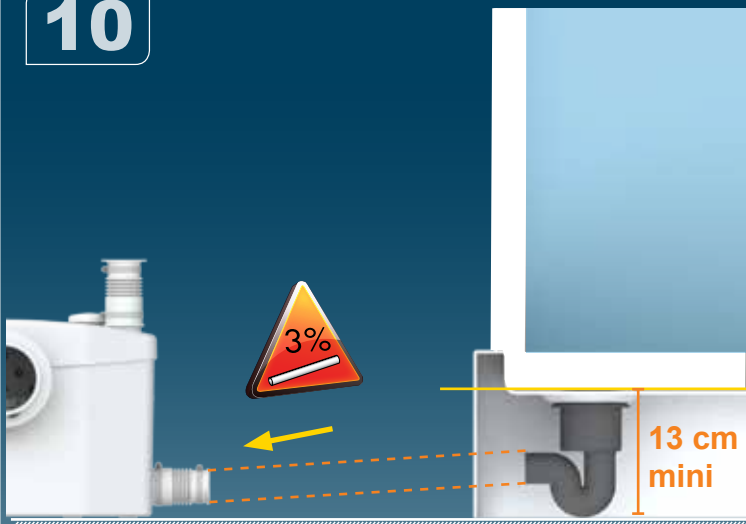
8

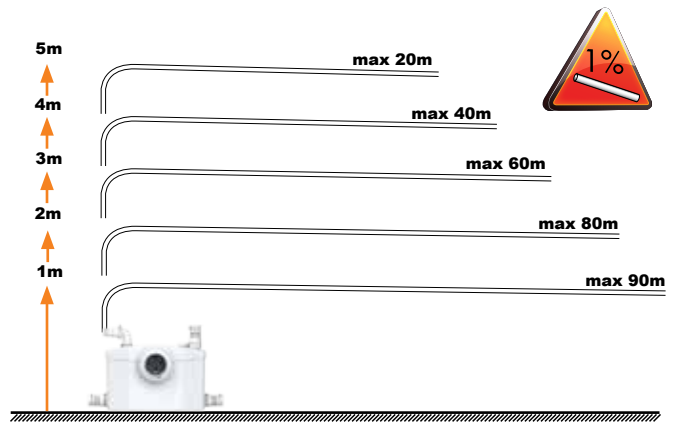
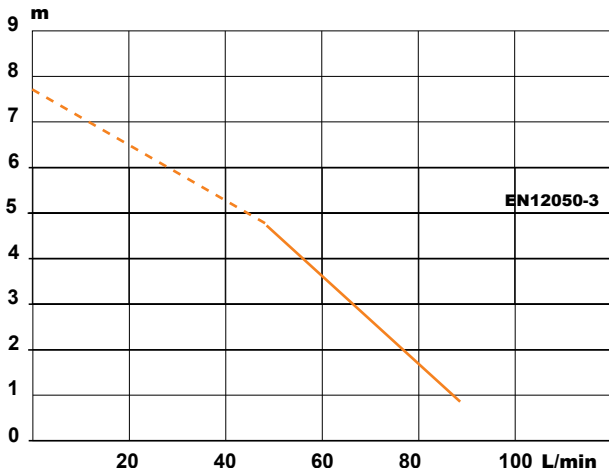


9



10





SANIPRO XR

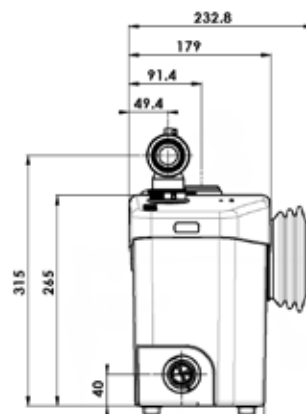
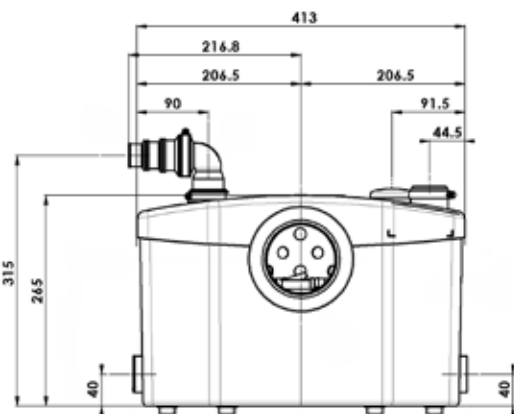
EN 12050-3

P 30

220-240 V - 50 Hz

400 W - IP44 - 1,9A -

⚡ (class 1) - 6,4 Kg



FRANCE

**SOCIÉTÉ FRANÇAISE
D'ASSAINISSEMENT**
41 bis avenue Bosquet - 75007 Paris
Tél. +33 1 44 82 39 00
Fax +33 1 44 82 39 01

UNITED KINGDOM

SANIFLO Ltd.,
Howard House, The Runway
South Ruislip Middx.,
HA4 6 SE
Tel. +44 208 842 0033
Fax +44 208 842 1671

IRELAND

SANIRISH Ltd
IDA Industrial Estate
Edenderry - County Offaly
Tel. + 353 46 9733 102
Fax + 353 46 97 33 093

AUSTRALIA

SANIFLO (Australasia) Pty Ltd
Unit 9/10, 25 Gibbs Street
Chatswood NSW 2067
Tel. +61 298 826 200
Fax +61 298 826 950

DEUTSCHLAND

SFA SANIBROY GmbH
Waldstr. 23 Geb. B5 - 63128
Dietzenbach
Tel. (060 74) 30928-0
Fax (060 74) 30928-90

ITALIA

SFA ITALIA spa
Via del Benessere, 9
27010 Sizzano (PV)
Tel. 03 82 61 81
Fax 03 82 61 8200

ESPAÑA

SFA S.L.
C/ Vinyalets, 1 - P.I. Can Vinyalets
08130 Sta. - Perpètua de Mogoda -
Barcelona
Tel. +34 93 544 60 76
Fax +34 93 462 18 96

PORTUGAL

SFA, Lda.
Sintra Business Park, ed.01-1°P2710-089
SINTRA
Tel. +35 21 911 27 85
Fax +35 21 957 70 00

РОССИЯ

SFA РОССИЯ
101000 Москва - Колпачный переулок 9а
Тел. (495) 258 29 51
Факс. (495) 258 29 51

SUISSE SCHWEIZ SVIZZERA

SFA SANIBROY AG
Vorstadt 4
3380 Wangen a. A.
Tel. + 41 (0)32 631 04 74
Fax + 41 (0)32 631 04 75

BENELUX

SFA BENELUX B.V.
Voltaweg 4
6101 XK Echt (NL)
Tel. +31 475 487100
Fax +31 475 486515

SVERIGE

SANIFLO AB
BOX 797
S-191 27 Sollentuna
Tel. +46 (0)8-404 15 30
info@saniflo.se

POLSKA

SFA POLAND Sp. z o.o.
ul. Kolejowa 33
05-092 Łomianki/Warszawa
Tel. (+4822) 732 00 32
Fax (+4822) 751 35 16

ČESKÁ REPUBLIKA

SFA-SANIBROY, spol. s r.o.
Na Košince č.ev. 681- 180 00 PRAHA8 -
Libeň
Tel. +420 266 712 855
Fax, +420 266 712 856

ROMANIA

SFA SANIFLO S.R.L.
Strada Leonard Nicolae, nr. 2A
Timișoara 300454
Tel. +40 256 245 092
Fax +40 256 245 029

TÜRKIYE

SFA SANIHYDRO LTD STI
Mecidiye Cad No:36-B Sevencan APT
34394 MECIDIYEKÖY - ISTANBUL
Tel. +90 212 275 30 88
Fax, +90 212 275 90 58

CHINA

SFA 中国
上海市静安区石门二路333弄3号振安
广场恒安大厦27C (200041)
Tel. +86(0)21 6218 8969
Fax. +86(0)21 6218 8970

KOREA

www.SFA.biz
sales@saniflo-korea.kr

South Africa

SFA Africa
www.saniflo.co.za

BRAZIL

SANITRIT
Rua Manuel da Nobrega 354Paraiso
CEP 04001-001SAO PAULO / SP
Tel. + 55 11 3262 2903
www.sanitrit.com.br

SERVICE HELPLINES

	TEL	FAX		
France	N°Azur 0 810 05 90 02 1 UT par appel	03 44 94 46 19	Benelux	+31 475 487100
United Kingdom	08457 650011 (Call from a land line)	020 8842 1671	Sverige	+46 (0)8-404 15 30
Ireland	1850 23 24 25 (LOW CALL)	+ 353 46 97 33 093	Norge	+46 (0)8-404 15 30
Australia	+1300 554 779	+61 2.9882.6950	Polska	(+4822) 732 00 33
Deutschland	0800 82 27 82 0	(060 74) 30928-90	РОССИЯ	(495) 258 29 51
Italia	0382 6181	+39 0382 618200	Česká Republika	+420 266 712 855
España	+34 93 544 60 76	+34 93 462 18 96	România	+40 256 245 092
Portugal	+35 21 911 27 85	+35 21 957 70 00	Türkiye	+90 212 275 30 88
Suisse Schweiz Svizzera	+41 (0)32 631 04 74	+41 (0)32 631 04 75	中国	+86(0)21 6218 8969
			Brazil	+55 11 3262 2903

Service information : www.sfa.biz

FR INFORMATIONS COMPLÉMENTAIRES IMPORTANTES

UK IMPORTANT ADDITIONAL INFORMATION

DE WICHTIGE ZUSÄTZLICHE INFORMATIONEN

IT INFORMAZIONI AGGIUNTIVE IMPORTANTI

ES INFORMACIÓN COMPLEMENTARIA IMPORTANTE

PT INFORMAÇÕES COMPLEMENTARES IMPORTANTES

NL BELANGRIJKE EXTRA INFORMATIE

SE ANNAN VIKTIG INFORMATION

DK VIGTIGE SUPPLERENDE OPLYSNINGER

NO VIKTIG TILLEGGSINFORMASJON

FI TÄRKEITÄ LISÄTIETOJA

HU FONTOS KIEGÉSZÍTŐ INFORMÁCIÓK

PL WAŻNE INFORMACJE DODATKOWE

RU ВАЖНАЯ ДОПОЛНИТЕЛЬНАЯ ИНФОРМАЦИЯ

RO INFORMAȚII SUPLIMENTARE IMPORTANTE

CZ DŮLEŽITÉ DOPLŇUJÍCÍ INFORMACE

TR ÖNEMLİ EK BİLGİLER


CN 重要补充信息

KR 한국

FR	INFORMATIONS COMPLÉMENTAIRES IMPORTANTES	p. 3
UK	IMPORTANT ADDITIONAL INFORMATION	p. 4
DE	WICHTIGE ZUSÄTZLICHE INFORMATIONEN	p. 5
IT	INFORMAZIONI AGGIUNTIVE IMPORTANTI	p. 6
ES	INFORMACIÓN COMPLEMENTARIA IMPORTANTE	p. 7
PT	INFORMAÇÕES COMPLEMENTARES IMPORTANTES	p. 8
NL	BELANGRIJKE EXTRA INFORMATIE	p. 9
SE	ANNAN VIKTIG INFORMATION	p. 10
DK	VIGTIGE SUPPLERENDE OPLYSNINGER	p. 11
NO	VIKTIG TILLEGGSINFORMASJON	p. 12
FI	TÄRKEITÄ LISÄTIETOJA	p. 13
HU	FONTOS KIEGÉSZÍTŐ INFORMÁCIÓK	p. 14
PL	WAŻNE INFORMACJE DODATKOWE	p. 15
RU	ВАЖНАЯ ДОПОЛНИТЕЛЬНАЯ ИНФОРМАЦИЯ	p. 16
RO	INFORMAȚII SUPLIMENTARE IMPORTANTE	p. 17
CZ	DŮLEŽITÉ DOPLŇUJÍCÍ INFORMACE	p. 18
TR	ÖNEMLİ EK BİLGİLER	p. 19
CN	重要补充信息	p. 20
KR	한국	p. 21

1 AVERTISSEMENT

Ce broyeur est soumis à un contrôle qualité permanent dans une usine certifiée ISO 9001. Il bénéficie d'un haut niveau de performance, de sécurité et de fiabilité dans la mesure où toutes les règles d'installation et d'entretien décrites dans cette notice sont scrupuleusement respectées.

 **Cet appareil n'est pas destiné aux personnes (y compris les enfants) dont les capacités physiques, sensorielles ou mentales sont limitées, ou auxquelles l'expérience et les connaissances font défaut, excepté si elles sont sous surveillance et reçoivent les instructions nécessaires pour utiliser l'appareil, avec l'aide d'une personne responsable de leur sécurité. Surveiller les enfants et veiller à ce qu'ils ne jouent pas avec l'appareil.**

2 APPLICATIONS

Cet appareil est une station de relevage compacte conçue pour évacuer les eaux usées provenant d'un WC à évacuation horizontale, d'un lavabo*, d'une douche*, d'un bidet* (*:selon le modèle).

Cet appareil répond à la norme EN 12050-3 et aux normes Européennes sur la sécurité électrique et la compatibilité électromagnétique.

3 INSTALLATION

Le broyeur doit se trouver dans la même pièce que le WC et que les autres installations sanitaires éventuellement raccordées. L'appareil doit être d'accès aisé pour le contrôle et la maintenance.

L'installation et le fonctionnement de votre appareil doivent respecter les réglementations locales et la norme EN 12056-4.

Afin d'optimiser les derniers développements techniques en matière d'acoustique inclus dans cet appareil, il est important :

- d'installer la cuve en évitant que celle-ci ne touche une paroi de la pièce,
- de positionner la cuve sur un sol parfaitement plat afin de ne pas contrarier le bon fonctionnement des plots antivibratoires,
- de fixer correctement la tuyauterie d'évacuation en évitant des distances entre les fixations supérieures à un mètre.

RACCORDEMENT ÉLECTRIQUE

 **N'effectuer le branchement électrique qu'une fois les raccordements définitifs terminés.**

L'installation électrique doit être réalisée par

un professionnel qualifié en électrotechnique. L'appareil doit être placé de façon telle que la fiche de prise de courant soit accessible.

Le circuit d'alimentation de l'appareil doit être relié à la terre (classe I) et protégé par un disjoncteur différentiel haute sensibilité (30mA).

Le raccordement doit servir exclusivement à l'alimentation de l'appareil. Si le câble de cet appareil est endommagé, il doit être remplacé par le fabricant ou son service après-vente.

Réglementation

Veillez à respecter les dispositions de la norme en vigueur dans le pays d'utilisation (France: NF C 15-100) concernant les volumes de protection d'une salle de bains.

4 MISE EN SERVICE

Actionner plusieurs fois la chasse d'eau. Le passage cuvette doit être étanche. Vérifier l'étanchéité des raccordements avec les appareils sanitaires : WC, douche*, bidet*, lavabo* (*: selon le modèle).

5 MAINTENANCE

ATTENTION!!!

En cas d'absence prolongée, il est impératif de couper l'alimentation générale en eau et de protéger l'installation contre le gel.

NETTOYAGE/DÉTARTRAGE

Pour détartrer et nettoyer le broyeur et la cuvette, utiliser régulièrement comme le détartrant spécial SANIBROYEUR de SFA, qui est conçu pour enlever le tartre tout en respectant les organes internes de votre appareil.

6 INTERVENTIONS ÉVENTUELLES



DANS TOUS LES CAS, DÉBRANCHER LA PRISE ÉLECTRIQUE DU BROYLEUR

ANOMALIE CONSTATÉE	CAUSES PROBABLES	REMÈDES
<ul style="list-style-type: none"> • Le moteur ne démarre pas 	<ul style="list-style-type: none"> • Appareil non branché • Alimentation électrique défectueuse • Problème moteur ou système de commande 	<ul style="list-style-type: none"> • Brancher l'appareil. • Vérifier l'alimentation électrique • Consulter un dépanneur agréé
<ul style="list-style-type: none"> • Le moteur tourne avec un bruit de crécelle ou bourdonne et ne tourne pas 	<ul style="list-style-type: none"> • Moteur bloqué par un corps étranger • Problème moteur ou système de commande 	<ul style="list-style-type: none"> • Enlever le corps étranger • Sinon, consulter un dépanneur agréé
<ul style="list-style-type: none"> • L'appareil se remet en marche par intermittence 	<ul style="list-style-type: none"> • Les appareils sanitaires raccordés fuient • Le clapet anti-retour fuit 	<ul style="list-style-type: none"> • Contrôler l'installation en amont • Nettoyer ou changer le clapet anti-retour
<ul style="list-style-type: none"> • Le moteur tourne correctement mais ne s'arrête plus ou tourne très longtemps 	<ul style="list-style-type: none"> • La hauteur ou longueur d'évacuation est trop importante (perte de charge) • Problème hydraulique, colmatage 	<ul style="list-style-type: none"> • Revoir l'installation • Sinon, consulter un dépanneur agréé
<ul style="list-style-type: none"> • L'appareil s'arrête 	<ul style="list-style-type: none"> • L'appareil a fonctionné pendant trop longtemps (coupure thermique de sécurité) 	<ul style="list-style-type: none"> • Attendre le réenclenchement. • Faites appel à un dépanneur agréé si nécessaire
<ul style="list-style-type: none"> • Le moteur tourne par à-coups et l'eau descend lentement dans la cuvette 	<ul style="list-style-type: none"> • L'évent du couvercle est bouché • Problème moteur 	<ul style="list-style-type: none"> • Déboucher le trou d'évent • Sinon, consulter un dépanneur agréé
<ul style="list-style-type: none"> • Retour d'eau trouble dans la douche (appareils avec entrées latérales) 	<ul style="list-style-type: none"> • Douche installée trop bas par rapport au broyeur • Battants d'entrées latérales colmatés 	<ul style="list-style-type: none"> • Revoir l'installation • Nettoyer les battants • Sinon, consulter un dépanneur agréé

7 CONDITIONS DE GARANTIE

L'appareil est garanti deux ans à compter de sa date d'achat sous réserve d'une installation et d'une utilisation conformes à la présente notice.



Ne sera prise en compte par la garantie que l'évacuation de papiers hygiéniques, matières fécales et eaux sanitaires.

Tout dommage causé à l'appareil par le broyage de corps étrangers tels que coton, tampons périodiques, serviettes hygiéniques, lingettes, produits alimentaires, préservatifs, cheveux, objets en métal, en bois ou en plastique, ou le pompage de liquides tels que solvants ou huiles n'entretrait pas dans le cadre de la garantie.

1 DESCRIPTION

This macerator is (manufactured in a factory which is quality) certified to ISO 9001. Installed and used correctly, the unit will give consistent and reliable service.

This device is not designed for persons (including children) with limited physical, sensory or mental abilities, or those with minimal experience and knowledge, unless they are monitored and are given the necessary instructions for using the device, with the help of a person responsible for their safety. Monitor children and make sure they do not play with the device.

2 APPLICATIONS

This appliance is a compact lift pump unit designed for removing waste water from a horizontal outlet toilet*, shower*, bidet* or washbasin* (*: depending on the model). This appliance conforms to EN 12050-3 and the European standards concerning electrical safety and electromagnetic compatibility.

3 INSTALLATION

The unit should be accessible for possible service.

The fitting and working of your appliance must meet local regulations and the EN 12056-4 standard.

To optimise the latest technical developments concerning soundproofing incorporated into this unit, it is important to:

- position the WC pan so that it is not in contact with a partition or wall of the room
- place the WC pan on a perfectly level surface to ensure that the resilient mounts are fully efficient
- fix the discharge pipe correctly, with distances of not more than one metre between the fastenings.

CONNECTION TO THE ELECTRICAL SUPPLY

The electrical installation should be carried out by a qualified person. The unit requires a 220/240V single phase AC 50 Hz supply (UK specification). The power supply circuit of the appliance must be earthed (Class I) and protected by a GFCI high sensitivity (30mA). Warning: Ensure the electricity is turned OFF at the main switch board before wiring to connector.

All wiring must conform to BS7671, 1992 requirements for electrical installations. Do not connect the unit to a conventional plug and socket. **It must be wired into a fused, unswitched, fixed wiring connector fitted with a 5 amp fuse.** The wires in the mains lead are coloured in accordance with

the following code:

Brown - Live
Blue - Neutral
Green/Yellow - Earth

The connection must be used exclusively to power the device.

All work on cable, pressure chamber and motor should only be carried out by a qualified Saniflo servicing agent, as special tools are required. Please do not cut/shorten the electrical supply cable which can make it very difficult to remove in the event of a service requirement.

4 COMMISSIONING THE UNIT

Flush the WC checking that all seals, and connections are watertight.

Check both the discharge pipework from the unit and the other sanitary appliances connections. Check the watertightness of connections to sanitary appliances:

toilet*, shower*, bidet* or washbasin* (*: depending on the model).

5 MAINTENANCE

WARNING !!! In the event of prolonged absence it is essential to turn off the water supply to protect the installation against sub zero temperatures.

CARE OF YOUR UNIT

In order to remove scale and clean the macerator and the bowl, use the SANIFLO Cleanser/Descalent.

- .Disconnect the macerator power supply,
 - .Pour an amount of cleanser into the pan
 - .Leave it to stand for 1 or 2 hours,
 - .Re-connect the macerator power supply,
 - .Rinse by operating the flushing system twice.
- Carry out the operation once every 3 months on average, but the frequency may need to be changed depending on the hardness of the water.

6 FAULT FINDING / REMEDIES



IN ALL CASES, YOU MUST DISCONNECT THE MACERATOR FROM THE POWER SUPPLY

SYMPTOMS	PROBABLE CAUSES	REMEDIES
<ul style="list-style-type: none"> • The motor does not activate 	<ul style="list-style-type: none"> • <i>The electrical power supply is not active</i> • <i>The electrical power supply is defective</i> • <i>The motor or the control system is defective</i> 	<ul style="list-style-type: none"> • Restore the electrical supply • Check the electrical power supply • Otherwise, ask an approved repair agent to intervene
<ul style="list-style-type: none"> • The motor emits a rattling or crunching sound, hums, but does not run 	<ul style="list-style-type: none"> • Foreign object into the box • <i>Problem with the motor or the control system</i> 	<ul style="list-style-type: none"> • Remove the foreign body • Otherwise, ask an approved repair agent to intervene
<ul style="list-style-type: none"> • The motor intermittently activates 	<ul style="list-style-type: none"> • <i>The connected sanitary devices are dripping water</i> • <i>The non-return valve is faulty</i> 	<ul style="list-style-type: none"> • Check the installation upstream • Clean or replace the non-return valve
<ul style="list-style-type: none"> • The motor operates normally, but continues to run for a long time 	<ul style="list-style-type: none"> • <i>The length or height of the installation is over the specification, or there are too many bends/elbows</i> • <i>The pump cover plate is partially obscured/blocked</i> 	<ul style="list-style-type: none"> • Check the installation • Otherwise, ask an approved repair agent to intervene
<ul style="list-style-type: none"> • The unit stops 	<ul style="list-style-type: none"> • <i>The unit has been running for too long (thermal cut-out)</i> 	<ul style="list-style-type: none"> • Wait for reset, then ask an approved repair agent to intervene
<ul style="list-style-type: none"> • Motor is surging and water in the WC pan goes down very slowly 	<ul style="list-style-type: none"> • <i>The air dispenser is clogged up</i> • <i>Problem with motor</i> 	<ul style="list-style-type: none"> • Clear the air relief hole • Otherwise, ask an approved repair agent to intervene
<ul style="list-style-type: none"> • Cloudy water comes up into the shower basin (units with side inlets) 	<ul style="list-style-type: none"> • <i>Shower installed too low as compared with the macerator unit</i> • <i>Hinged side inlet discs clogged up</i> 	<ul style="list-style-type: none"> • Check the installation • Clean the hinged discs • Otherwise, ask an approved repair agent to intervene

7 GUARANTEE

2 years guarantee as from its date of purchase subject to correct installation and correct use.



Only the disposal of toilet paper, faecal matter, and waste water will be under guarantee. Any damage due to foreign bodies such as cotton, condoms, sanitary towels, wet wipes, food, hair, metal, wood or plastic objects, will not be under guarantee. Solvents, acids and other chemicals can also cause damage to the unit, and will invalidate the guarantee.

1 BESCHREIBUNG

Diese Kompakthebeanlage ist ein Gerät das in einem, vom ISO 9001 zertifizierten Werk fachgerecht entwickelt wurde und einer ständigen Qualitätskontrolle unterzogen wird. Es verfügt über ein hohes Niveau bezüglich Leistung, Sicherheit und Zuverlässigkeit unter der Voraussetzung, dass die nachfolgenden Installations- und Wartungsanweisungen befolgt werden.



WARNUNG - Dieses Gerät ist nicht dafür bestimmt, durch Personen (einschließlich Kinder) mit eingeschränkten physischen, sensorischen oder geistigen Fähigkeiten oder mangels Erfahrungen und/oder mangels Wissen benutzt zu werden, es sei denn, sie werden durch eine für ihre Sicherheit verantwortliche Person beaufsichtigt oder erhalten von ihr eine Anweisung, wie das Gerät zu benutzen ist. Kinder sind zu beaufsichtigen und darauf achten, dass sie nicht mit dem Gerät spielen.

2 ANWENDUNGEN

Dieses Gerät ist eine kompakte Hebeanlage zur Ableitung von Abwasser aus einem WC mit horizontaler Ableitung, aus einer Dusche*, aus einem Bidet*, aus einem Waschbecken*. (*: je nach Modell). Dieses Gerät entspricht der Norm EN 12050-3 und den europäischen Normen zur elektrischen Sicherheit und zur elektromagnetischen Kompatibilität. Ihre Hebeanlage ist für den privaten Gebrauch bestimmt.

3 MONTAGE

Die Anlage darf max. 50cm entfernt montiert werden, um jedoch ein einwandfreies Arbeiten gewährleisten zu können, sollte das Gerät direkt an das WC angeschlossen sein. Die Kleinhebeanlage darf nur unmittelbar an ein WC angeschlossen werden und muss sich zusammen mit den zu entsorgenden Sanitäröbekten im gleichen Raum befinden. Das Gerät muss zu Prüfungs- und Wartungszwecken leicht zugänglich sein.

Die Montage und der Betrieb Ihres Geräts müssen den lokalen Bestimmungen und der Norm EN 12056-4/EN 12050-3 entsprechen sowie DIN 1986-100.

Zur Optimierung der jüngsten technischen Entwicklungen im Bereich der Akustik, die für dieses Gerät genutzt wurden, ist es wichtig:

- das WC so zu installieren, dass es keine Wand des Raums berührt,
- das WC auf einen vollkommen ebenen Boden zu stellen, damit die schwingungsdämpfenden Vorrichtungen einwandfrei funktionieren können,
- das Abgangsrohr korrekt zu befestigen und darauf zu achten, dass der Abstand zwischen den Befestigungen nicht größer ist als ein Meter.

ELEKTROINSTALLATION



Den elektrischen Anschluss erst vornehmen, wenn die Wasseranschlüsse komplett durchgeführt sind.

Die elektrischen Installationen müssen von einem Elektrotechniker realisiert werden.

Das Gerät muss so angebracht werden, dass die Steckdose zugänglich ist.

Die Stromzufuhr darf ausschließlich der Hebeanlage dienen und muss über einen FI-Schutzschalter abgesichert sein! Der Anschluss muss ausschließlich der Stromzufuhr des Geräts dienen.

Bestimmungen: Bitte beachten Sie die Verfügungen der im Benutzungsland geltenden Normen (Deutschland DIN VDE 0100) betreffend den Schutzbereich von Feucht- und Nassräumen.

4 INBETRIEBNAHME

Nach Anschluss an die Wasser- und Stromversorgung mehrmals die Toilettenspülung betätigen. Der Abfluss der Toilettenschüssel muss dicht sein.

Überprüfen Sie die Dichtheit der Anschlüsse an den sanitären Anlagen: WC, Dusche*, Bidet*, Waschbecken*. (*: je nach Modell).

5 WARTUNG

Das Gerät ist einmal jährlich einer Wartung bzw. Reinigung zu unterziehen.

ACHTUNG !!! Bei längerer Abwesenheit muss unbedingt der Wasser-Hauptahn geschlossen und die Anlage gegen Frost geschützt werden.

REINIGUNG/ENTKALKER

Um die Kompakthebeanlage und die Toilettenschüssel zu reinigen und zu entkalken, muss regelmäßig ein geeigneter Entkalker von SFA benutzt werden, der darauf ausgelegt ist, den Kalk zu entfernen, wobei die inneren Teile des Geräts geschont bleiben.

6 EVENTUELLE EINGRIFFE



AUF JEDEN FALL DEN NETZSTECKER DER KOMPAKTHEBEANLAGE AUSZIEHEN

FESTGESTELLTE FEHLFUNKTION	MÖGLICHE URSACHEN	ABHILFEN
<ul style="list-style-type: none"> • Der Motor startet nicht. 	<ul style="list-style-type: none"> • <i>Gerät nicht angesteckt</i> • <i>Stromspeisung defekt</i> • <i>Problem am Motor oder Bediensystem</i> 	<ul style="list-style-type: none"> • Gerät einstecken • Die Stromspeisung überprüfen • Ansonsten, sich an einen zugelassenen Kundendienst-fachmann wenden
<ul style="list-style-type: none"> • Der Motor gibt beim Laufen ein schnarrendes Geräusch ab oder brummt und läuft nicht 	<ul style="list-style-type: none"> • <i>Motor durch einen Fremdkörper blockiert</i> • <i>Problem am Motor oder Bediensystem</i> 	<ul style="list-style-type: none"> • Den Fremdkörper entfernen • Ansonsten, sich an einen zugelassenen Kundendienst-fachmann wenden
<ul style="list-style-type: none"> • Das Gerät funktioniert mit Unterbrechungen 	<ul style="list-style-type: none"> • <i>Die angeschlossenen Sanitärgeräte sind undicht</i> • <i>Die Rückschlagklappe ist undicht</i> 	<ul style="list-style-type: none"> • Die vorlaufende Montage überprüfen • Die Rückschlagklappe reinigen oder austauschen
<ul style="list-style-type: none"> • Der Motor läuft korrekt, hält jedoch nicht mehr an oder läuft sehr lange 	<ul style="list-style-type: none"> • <i>Die Abflusshöhe oder –länge ist zu groß oder zu viele Winkelstücke (Druckverlust)</i> • <i>Hydraulikproblem, Verstopfung</i> 	<ul style="list-style-type: none"> • Montage überprüfen • Ansonsten, sich an einen zugelassenen Kundendienst-fachmann wenden
<ul style="list-style-type: none"> • Das Gerät schaltet sich aus 	<ul style="list-style-type: none"> • <i>Das Gerät funktioniert über einen zu langen Zeitraum (Wärmesicherung)</i> 	<ul style="list-style-type: none"> • Das Wiedereinschalten abwarten, dann sich gegebenenfalls an einen zugelassenen Kundendienst-fachmann wenden
<ul style="list-style-type: none"> • Der Motor läuft ruckartig und das Wasser fließt in der Toilettenschüssel langsam ab 	<ul style="list-style-type: none"> • <i>Die Deckelöffnung ist verstopft</i> • <i>Motorproblem</i> 	<ul style="list-style-type: none"> • Die Abflussoffnung frei legen • Ansonsten, sich an einen zugelassenen Kundendienst-fachmann wenden
<ul style="list-style-type: none"> • Rückfluss von Schmutzwasser in der Dusche (Geräte mit seitlichem Zulauf) 	<ul style="list-style-type: none"> • <i>Dusche im Verhältnis zur Kompakthebeanlage zu niedrig installiert</i> • <i>Seitliche Eingangsklappen verstopft</i> 	<ul style="list-style-type: none"> • Montage überprüfen • Die Klappen reinigen • Ansonsten, sich an einen zugelassenen Kundendienst-fachmann wenden

7 GARANTIEBESTIMMUNGEN

Für das Gerät gilt eine 2jährige Garantie ab Kaufdatum unter Einhaltung der geltenden Normen sowie dieser Montage- und Gebrauchsanweisung.



ACHTUNG: es dürfen über die Anlage keine Farben, Laugen, Lösungsmittel, Faserstoffe etc. die nach DIN 1986-3 und geltenden Abwasserverordnungen nicht in das Abwassersystem eingeleitet werden dürfen, entsorgt werden.

1 AVVERTENZE

Il trituratore è un apparecchio sviluppato a regola d'arte e sottoposto ad un controllo di qualità permanente in una fabbrica certificata ISO 9001. È dotato di un alto livello di prestazioni, sicurezza ed affidabilità se tutte le regole di installazione e di manutenzione descritte in questo manuale sono scrupolosamente rispettate.

Questo apparecchio non è destinato alle persone (ivi compresi i bambini) le cui capacità fisiche, sensoriali o mentali sono limitate, o alle quali fanno difetto esperienza e conoscenze, a meno che non siano sorvegliate o abbiano ricevuto le istruzioni necessarie per utilizzare l'apparecchio, con l'aiuto di una persona responsabile della loro sicurezza. Sorvegliare i bambini e badare che non giochino con l'apparecchio.

2 APPLICAZIONI

Questo apparecchio è un trituratore destinato all'evacuazione delle acque reflue provenienti da un WC a scarico orizzontale, da una doccia*, da un bidet*, da un lavabo* (*secondo il modello).

Il presente apparecchio è conforme alla norma EN 12050-3 e alle normative europee sulla sicurezza elettrica e la compatibilità elettromagnetica.

3 INSTALLAZIONE

Il trituratore deve trovarsi nello stesso ambiente previsto per il WC e per le altre installazioni sanitarie eventualmente collegate. L'apparecchio deve essere installato in modo da garantire un facile accesso per il controllo e la manutenzione.

L'installazione e il funzionamento dell'apparecchio devono rispettare la regolamentazione locale e la norma EN 12056-4.

Per ottimizzare gli ultimi sviluppi tecnologici in campo di acustica inclusi nel presente apparecchio, è necessario:

- Installare il trituratore in modo da evitare che sia in contatto con una parete del vano
- posizionare il trituratore su un suolo perfettamente piatto in modo da non contrariare il corretto funzionamento dei piedini antivibrazioni
- fissare correttamente i tubi di evacuazione evitando distanze tra fissazioni superiori ad un metro.

COLLEGAMENTO ELETTRICO

Effettuare il collegamento alla rete elettrica solo dopo aver terminato l'allacciamento idraulico.

L'impianto elettrico deve essere realizzato da un professionista qualificato in elettrotecnica. L'apparecchio va collocato in modo tale che la spina della presa di corrente sia accessibile.

Il circuito d'alimentazione dell'apparecchio va collegato a terra (cia se I) e protetto da un differenziale ad alta sensibilità (30 mA).

Il collegamento deve servire esclusivamente all'alimentazione dell'apparecchio. Se il cavo di questo apparecchio è danneggiato, deve essere sostituito dal fabbricante o dal suo Servizio Assistenza per evitare pericoli.

Normativa

Si raccomanda di rispettare le disposizioni della normativa in vigore nel paese di utilizzo riguardo ai volumi di protezione di una sala da bagno.

4 MESSA IN FUNZIONE

Una volta terminate tutte le operazioni di installazione elettrica ed idraulica azionare ripetutamente lo scarico del WC. Verificare che

l'allacciamento al WC non abbia perdite. Verificare la tenuta stagna dei raccordi con gli apparecchi sanitari: WC, doccia*, bidet*, lavabo* (*secondo il modello).

5 MANUTENZIONE ATTENZIONE!!!

In caso di assenza prolungata, è necessario interrompere l'alimentazione generale dell'acqua e proteggere l'installazione contro il gelo.

PULIZIA, RIMOZIONE DEL CALCARE

Per pulire e disincrostare il trituratore ed il WC in ceramica utilizzare regolarmente un prodotto adeguato per togliere le incrostazioni. SFA ha ideato e progettato un liquido anticalcare apposito, in grado di non rovinare le prestazioni del vostro trituratore.

6 EVENTUALI INTERVENTI



IN TUTTI I CASI SCOLLEGARE LA PRESA ELETTRICA DEL TRITURATORE

ANOMALIE CONSTATATE	PROBABILI CAUSE	SOLUZIONI
<ul style="list-style-type: none"> • Il motore non parte 	<ul style="list-style-type: none"> • <i>Apparecchio non collegato</i> • <i>Alimentazione elettrica difettosa</i> • <i>Problema al motore o al sistema di comando</i> 	<ul style="list-style-type: none"> • Collegare l'apparecchio • Controllare l'alimentazione elettrica • Se necessario, contattare un centro assistenza autorizzato
<ul style="list-style-type: none"> • Il motore gira producendo un rumore crepitante oppure ronzia ma non gira 	<ul style="list-style-type: none"> • <i>Motore bloccato da un corpo estraneo</i> • <i>Problema al motore o al sistema di comando</i> 	<ul style="list-style-type: none"> • Eliminare il corpo estraneo • Se necessario, contattare un centro assistenza autorizzato
<ul style="list-style-type: none"> • L'apparecchio si rimette in moto in modo intermittente 	<ul style="list-style-type: none"> • <i>Gli apparecchi sanitari collegati perdono</i> • <i>La valvola antiritorno perde</i> 	<ul style="list-style-type: none"> • Controllare l'installazione a monte • Pulire o sostituire la valvola antiritorno
<ul style="list-style-type: none"> • Il motore gira correttamente ma non si arresta mai o gira troppo a lungo 	<ul style="list-style-type: none"> • <i>L'altezza o la lunghezza dello scarico è eccessiva (perdita di carico)</i> • <i>Problema idraulico, ostruzione</i> 	<ul style="list-style-type: none"> • Modificare l'installazione
<ul style="list-style-type: none"> • L'apparecchio si ferma 	<ul style="list-style-type: none"> • <i>L'apparecchio è rimasto in funzione troppo a lungo (interruzione termica di sicurezza)</i> 	<ul style="list-style-type: none"> • Attendere il ripristino e, se necessario, contattare un centro assistenza autorizzato
<ul style="list-style-type: none"> • Il motore gira irregolarmente e l'acqua scende lentamente nel vaso 	<ul style="list-style-type: none"> • <i>Lo sfiatatoio del coperchio è otturato</i> • <i>Problema al motore</i> 	<ul style="list-style-type: none"> • Liberare il foro dello sfiatatoio • Se necessario, contattare un centro assistenza autorizzato
<ul style="list-style-type: none"> • Ritorno di acque di scarico nella doccia (apparecchi con entrate laterali) 	<ul style="list-style-type: none"> • <i>Doccia installata troppo in basso rispetto al trituratore</i> • <i>Otturatori delle entrate laterali ostruiti</i> 	<ul style="list-style-type: none"> • Modificare l'installazione • Pulire gli otturatori • Se necessario, contattare un centro assistenza autorizzato

7 CONDIZIONI DI GARANZIA


Gli apparecchi sono garantiti 2 anni, a partire dalla data d'acquisto. La garanzia decade se installati o utilizzati in maniera non conforme a quanto riportato in questo manuale.



ATTENZIONE !!! Ai fini della garanzia verrebbe presa in considerazione solo l'evacuazione di carta igienica, materie fecali e acque sanitarie. Qualsiasi danno dovuto alla frantumazione di corpi estranei quali cotone, tamponi assorbenti, preservativi, capelli, salviettine, prodotti alimentari, oggetti di metallo, legno o plastica o dal pompaggio di liquidi quali solventi o oli fa decadere la garanzia. Vedere condizioni di garanzia allegate.

1 ADVERTENCIA

Este triturador es un producto diseñado siguiendo un control de calidad permanente. Tiene la certificación ISO 9001. El aparato tiene un alto nivel de cualidades técnicas, seguridad y fiabilidad, siempre que se cumplan atentamente todas las reglas de instalación y mantenimiento descritas en el presente manual.

 **Este aparato no está destinado a personas (incluidos niños) cuyas capacidades físicas, sensoriales o mentales estén limitadas, como tampoco a aquellas que carezcan de la experiencia o el conocimiento del mismo, salvo que se encuentren bajo supervisión y reciban las instrucciones necesarias para utilizar el aparato, con la ayuda de una persona responsable de su seguridad. Supervisar a los niños y vigilar que no jueguen con el aparato.**

2 ÁMBITO DE APLICACIÓN

Este aparato es una estación compacta de elevación, diseñada para evacuar las aguas usadas procedentes de un WC con salida horizontal, de una ducha*, de un bidet* o de un lavabo*. (*: Según el modelo).

Este aparato cumple la norma EN 12050-3 y normas europeas sobre la seguridad eléctrica y la compatibilidad electromagnética.

3 INSTALACIÓN


El aparato debe estar en la misma sala / habitación que el WC y los otros aparatos sanitarios. El aparato debe ser instalado de manera que el acceso sea fácil para su control y mantenimiento.

La instalación y funcionamiento de su aparato deben respetar las reglamentaciones locales y la norma EN 12056-4.

Para optimizar los últimos desarrollos técnicos en materia acústica incluidos en este aparato, es importante:

- instalar el depósito de forma que no toque ninguna pared de la sala / habitación,
- posicionar el depósito sobre un suelo lo más plano posible, para permitir el adecuado funcionamiento de los contactos anti vibratorios,
- fijar correctamente el tubo de evacuación evitando que las distancias entre las fijaciones sean superiores a un metro.

CONEXIÓN ELÉCTRICA

 **Efectuar la conexión eléctrica sólo una vez llevados a cabo todas las conexiones definitivas.**

La instalación eléctrica debe ser realizada por un profesional cualificado en electrotécnica.

El aparato debe estar colocado de forma que el enchufe de corriente sea accesible.

El circuito de alimentación eléctrico del aparato debe estar conectado a tierra (Clase I) y protegido por un disyuntor diferencial de alta sensibilidad (30 mA).

La conexión debe servir exclusivamente para la alimentación del aparato.

Si el cable de este aparato está dañado, debe ser reemplazado por el fabricante o por su servicio postventa, con el fin de evitar cualquier peligro.

Reglamentación

Respetar las disposiciones de la norma UNE 20.315 referente a las medidas de protección de un cuarto de baño.

4 PUESTA EN MARCHA

Una vez efectuadas las conexiones eléctricas e hidráulicas, tirar varias veces de la cadena.

El paso del inodoro debe ser estanco.

Verificar la estanqueidad de las conexiones con los aparatos sanitarios: WC, ducha*, bidet*, lavabo*. (*:Según el modelo).

5 MANTENIMIENTO

¡ATENCIÓN!

En caso de ausencia prolongada, es imperativo cortar la alimentación general de agua y proteger la instalación contra la congelación.

LIMPIEZA / DESINCrustACIÓN

Para limpiar y desincrustar el triturador y la cubeta, utilizar frecuentemente un producto desincrustante sanitario, como el desincrustante especial SFA SANITRIT, que desincrusta sin afectar los órganos internos del aparato.

6 POSIBLES INTERVENCIONES



EN CUALQUIER CASO, DESCONECTE LA TOMA ELÉCTRICA DE LA TRITURADORA

ANOMALÍAS	CAUSAS	REMEDIOS
<ul style="list-style-type: none"> • El motor no arranca 	<ul style="list-style-type: none"> • <i>Aparato no enchufado</i> • <i>Alimentación eléctrica defectuosa</i> • <i>Problema del motor o del sistema de control</i> 	<ul style="list-style-type: none"> • Enchufar el triturador a la corriente • Comprobar la alimentación eléctrica • Si no, consultar al SAT
<ul style="list-style-type: none"> • El motor gira con un ruido de carraca pero no gira 	<ul style="list-style-type: none"> • <i>Motor bloqueado por un cuerpo extraño</i> • <i>Problema del motor o del sistema de control</i> 	<ul style="list-style-type: none"> • Extraiga el cuerpo extraño • Si no, consultar al SAT
<ul style="list-style-type: none"> • El triturador se pone en marcha intermitentemente 	<ul style="list-style-type: none"> • <i>Los sanitarios conectados pierden agua</i> • <i>La válvula anti-retorno pierde</i> 	<ul style="list-style-type: none"> • Revisar cada uno de los elementos conectados • Limpiar o cambiar la válvula anti-retorno
<ul style="list-style-type: none"> • El motor gira correctamente pero no se para o gira lentamente 	<ul style="list-style-type: none"> • <i>La altura o la longitud de evacuación es muy larga o tiene muchos codos</i> • <i>Problema hidráulico, taponamiento</i> 	<ul style="list-style-type: none"> • Mirar la instalación • Si no, consultar al SAT
<ul style="list-style-type: none"> • El aparato se para 	<ul style="list-style-type: none"> • <i>El aparato ha funcionado durante demasiado tiempo (corte térmico de seguridad)</i> 	<ul style="list-style-type: none"> • Esperar a que se vuelva a activar y consultar al SAT, si es necesario
<ul style="list-style-type: none"> • El motor funciona con sacudidas y el agua desciende lentamente en la taza 	<ul style="list-style-type: none"> • <i>El respiradero está tapado</i> • <i>Problema del motor</i> 	<ul style="list-style-type: none"> • Destapar el respiradero • Si no, consultar al SAT
<ul style="list-style-type: none"> • Retorno de agua turbia en la ducha (aparatos con entradas laterales) 	<ul style="list-style-type: none"> • <i>Ducha instalada demasiado baja con relación al aparato</i> • <i>Clapetas de las entradas laterales obstruidas</i> 	<ul style="list-style-type: none"> • Revisar la instalación • Limpiar las clapetas • Si no, consultar al SAT

7 CONDICIONES DE GARANTÍA

Los aparatos SFA tienen una garantía de 2 años a partir de la fecha de compra siempre que la instalación y la utilización sean conformes al presente manual. A partir de los 6 meses, el cliente final deberá hacerse cargo de los gastos de desplazamiento del técnico SFA.



¡ ATENCION ! La garantía cubre únicamente la evacuación de papel higiénico, materia fecal y aguas sanitarias. Cualquier avería producida por el bombeo de cuerpos extraños tales como algodón, tapones higiénicos, compresas, toallitas, productos alimentarios, preservativos, cabellos, objetos de metal, de madera o de plástico, o bombeo de líquidos como disolventes o aceites no sera cubierta por la garantía.

1 ADVERTENCIA

Este triturador é um aparelho desenvolvido de acordo com as regras da arte e submetido a um controlo de qualidade permanente numa fábrica certificada ISO 9001. O funcionamento correcto do seu aparelho exige o cumprimento rigoroso das regras de instalação e de manutenção descritos neste manual.

Este aparelho não foi concebido para ser utilizado por indivíduos (incluindo crianças) cujas capacidades físicas, sensoriais ou mentais estão limitadas ou por indivíduos sem experiência ou conhecimentos, excepto no caso de poderem beneficiar, pelo intermédio da pessoa responsável pela sua segurança, de vigilância ou instruções referentes à utilização do aparelho. Mostra-se adequado vigiar as crianças para garantir que estas não brincam com o aparelho.

2 APLICAÇÕES

Este aparelho é uma estação elevatória compacta concebida para evacuar as águas residuais provenientes de um WC de evacuação horizontal de um duche*, bidê*, lavabo*. (*: Consoante o modelo).

Este aparelho responde à norma EN 12050-3 e às normas europeias sobre a segurança eléctrica e a compatibilidade electromagnética.

3 INSTALAÇÃO

O triturador deve estar na mesma divisória que o WC e que as outras instalações sanitárias eventualmente ligadas. Deve ser facilitado o acesso ao aparelho para manutenção. A instalação e o funcionamento do seu aparelho devem respeitar os regulamentos locais e a norma EN 12056-4.

De forma a otimizar os últimos desenvolvimentos técnicos em matéria de acústica incluída neste aparelho, é importante:

- instalar a cuba evitando que esta toque uma parede da divisória,
- posicionar a bacia num solo perfeitamente plano de forma a não contrariar o funcionamento correcto dos blocos anti-vibratórios,
- fixar correctamente os tubos de evacuação evitando distâncias entre as fixações superiores a um metro.

LIGAÇÃO ELÉCTRICA

Efectuar a ligação eléctrica só depois de ter finalizado todas as outras ligações.

A instalação eléctrica deve ser efectuada por um profissional qualificado em electrotécnica.

O aparelho deve ser instalado de forma que a ficha eléctrica fique acessível.

O circuito de alimentação do aparelho deve ser ligado à terra (Classe I) e protegido por um disjuntor diferencial de alta sensibilidade (30mA).

A ligação deve servir exclusivamente para a alimentação do aparelho. Se o cabo deste aparelho estiver danificado, deve ser substituído pelo fabricante ou pelo seu Serviço Pós-Venda para evitar um perigo.

Regulamentação

Procure observar as disposições da norma UNE 20-460 referente ao volume de protecção da casa de banho.

4 FUNCIONAMENTO

Uma vez efectuadas as ligações hidráulicas e eléctricas, Puxar várias vezes pelo auto-

clismo. A passagem da sanita não deve ter fugas.

Verifique a impermeabilidade das ligações com os aparelhos sanitários: WC, duche*, bidê*, lavabo*. (*: Consoante o modelo).

5 MANUTENÇÃO ATENÇÃO!!!

No caso de ausência prolongada, é obrigatório cortar a alimentação geral em água e proteger a instalação contra o gelo.

LIMPEZA

Para remover o tártaro e limpar o triturador e a sanita, utilize regularmente um removedor de tártaro adaptado, como o removedor de tártaro especial SANIBROYEUR da SFA, concebido para eliminar o tártaro respeitando os órgãos internos do seu aparelho.

6 POSSÍVEIS INTERVENÇÕES



EM TODOS OS CASOS, DESLIGUE A TOMADA ELÉCTRICA DO TRITURADOR

ANOMALIAS CONSTATADAS	CAUSAS PROVÁVEIS	SOLUÇÕES
<ul style="list-style-type: none"> • O motor não funciona 	<ul style="list-style-type: none"> • <i>Aparelho não está ligado</i> • <i>Alimentação eléctrica defeituosa</i> • <i>Problema motor ou sistema de comando</i> 	<ul style="list-style-type: none"> • Ligar o aparelho • Verificar a alimentação eléctrica • Caso contrário, consultar o serviço técnico SFA
<ul style="list-style-type: none"> • O motor funciona com um ruído de matraqueado ou faz barulho mas não funciona (não bombeia) 	<ul style="list-style-type: none"> • <i>Motor bloqueado por um corpo estranho</i> • <i>Problema motor ou sistema de comando</i> 	<ul style="list-style-type: none"> • Remove o corpo estranho • Caso contrário, consultar o serviço técnico SFA
<ul style="list-style-type: none"> • O aparelho põe-se constantemente em funcionamento 	<ul style="list-style-type: none"> • <i>O autoclismo ou as torneiras dos outros aparelhos sanitários têm fugas</i> • <i>A válvula de retenção tem fugas</i> 	<ul style="list-style-type: none"> • Rever a instalação a montante • Limpar ou substituir a válvula
<ul style="list-style-type: none"> • O motor funciona correctamente mas não pára ou funciona durante muito tempo 	<ul style="list-style-type: none"> • <i>A altura ou o comprimento de evacuação é demasiado grande ou há demasiadas curvas (percas de carga)</i> • <i>Problema hidráulico, obstrução</i> 	<ul style="list-style-type: none"> • Rever a instalação • Caso contrário, consultar o serviço técnico SFA
<ul style="list-style-type: none"> • O aparelho pára 	<ul style="list-style-type: none"> • <i>O aparelho funcionou durante demasiado tempo (corte térmico de segurança)</i> 	<ul style="list-style-type: none"> • Aguardar pelo reacção e consultar o serviço técnico SFA se necessário
<ul style="list-style-type: none"> • O motor trabalha aos solavancos e a água desce lentamente para a bacia 	<ul style="list-style-type: none"> • <i>O respiradouro da tampa está tapado</i> • <i>Problema do motor</i> 	<ul style="list-style-type: none"> • Destape o respiradouro • Caso contrário, consultar o serviço técnico SFA
<ul style="list-style-type: none"> • Retorno de água turva no duche (aparelhos com entradas laterais) 	<ul style="list-style-type: none"> • <i>Duche instalado demasiado em baixo em relação ao triturador</i> • <i>Batentes de entradas laterais colmatados</i> 	<ul style="list-style-type: none"> • Rever a instalação • Limpar os batentes • Caso contrário, consultar o serviço técnico SFA

7 CONDIÇÕES DE GARANTIA

Os aparelhos tem uma garantia de 2 anos a partir da data de compra na medida em que a instalação e a utilização estejam conforme a este manual.

ATENCAO !!! Apenas serao tidos em conta pela garantia a evacuacao de papeis higienicos, materias fecais e aguas sanitarias. Fica fora de garantia todos os danos causados no aparelho pela trituracao de substancias estranhas, tais como ; algodao, tampoes periodicos, pensos higienicos, preservativos, cabelos toalhitas, produtos alimentares, objectos de metal, de madeira ou de plastico, ou por evacuacao de liquidos tais como ; dissolventes ou oleos.

1 ALGEMEEN

Het vermaalsysteem is in een speciale unit geïntegreerd en enkel geschikt voor WC's met horizontale afvoer. Deze fecaliënvermaler is geproduceerd volgens kwaliteitsnormen ISO9001. De fecaliënvermaler levert hoge prestaties mits alle installatie- en onderhoudsvorschriften worden opgevolgd.

Dit apparaat is niet bedoeld voor gebruik door personen (inclusief kinderen) met beperkte lichamelijke, zintuiglijke of mentale vaardigheden, of voor personen met ontoereikende kennis of ervaring. Uitzondering hierop vormen zij die onder toezicht staan van een voor hun veiligheid verantwoordelijke persoon, of zij die van die persoon de benodigde aanwijzingen ontvangen voor gebruik van het apparaat. In geval van kinderen dient er toezicht gehouden te worden, om te voorkomen dat ze met het apparaat gaan spelen.

2 TOEPASSINGSMOEGELIJKHEDEN

Dit apparaat is een compacte vermaler/vuilwaterpomp ontworpen voor de afvoer van vuil water afkomstig uit een WC met horizontale afvoerleiding, een douche*, een bidet*, een wastafel*, een fonteintje* (*: Afhankelijk van het model). Dit apparaat voldoet aan de Europese Norm (EN) 12050-3 en aan de Europese normen betreffende elektrische veiligheid en elektromagnetische compatibiliteit.

3 INSTALLATIE

De Sanibroyeur dient in dezelfde ruimte aangesloten te worden als de WC en de andere sanitaire toestellen. Voor inspectie en onderhoud dient het apparaat toegankelijk en bereikbaar te zijn.

De installatie en het gebruik van dit apparaat dienen te voldoen aan de Europese installatienorm EN12056-4 en de plaatselijk geldende eisen.

Teneinde de laatste technische vernieuwingen op gebied van geluid te optimaliseren, is het belangrijk:

- de WC zodanig te installeren dat deze de wanden van het vertrek niet raakt
- de WC op een volmaakt vlakke vloer te plaatsen, zodat de goede werking van de isolatiematjes niet verhinderd wordt.
- de afvoerleidingen goed bevestigen en te zorgen dat de afstand tussen de sbevestigingsklemmen niet meer dan één meter bedraagt.

ELECTRISCHE INSTALLATIE

De elektriciteit dient pas aangesloten te worden nadat alle wateraansluitingen zijn bevestigd.

De elektrische installatie moet door een erkend vakman worden uitgevoerd. Het apparaat moet zodanig geplaatst worden dat de stekker toegankelijk is.

De stroomkring van het apparaat moet geaard worden en beveiligd worden door een zeer nauwkeurige aardlekschakelaar(30mA).

De aansluiting mag uitsluitend gebruikt worden voor de stroomvoorziening van het apparaat. Indien de kabel van dit apparaat beschadigd is, moet deze door de fabrikant of zijn servicebedienst vervangen worden, om ieder gevaar uit te sluiten.

Normen
Gelieve de bepalingen en normen van het betreffende land in acht te nemen betreffende de zones van een badkamer.

4 IN BEDRIJFSTELLING

Wanneer alle hydraulische en elektrische

aansluitingen geïnstalleerd zijn, dient u een paar keer door te spoelen. De verbinding dient waterdicht te zijn.

Controleer of de aansluitingen van de sanitaire apparaten waterdicht zijn: WC, douche*, bidet*, wastafel*, een fonteintje* (*: Afhankelijk van het model).

5 ONDERHOUD

ATTENTIE!!! Bij lange afwezigheid moet de hoofdwaterhoever worden afgesloten en dient de installatie tegen vorst beveiligd te worden.

ONDERHOUD EN ONTKALKEN

De vermaler en de WC kunnen met ieder in de handel verkrijgbaar schoonmaakmiddel worden onderhouden (geen schuimende wasmiddelen). Gebruik regelmatig de speciale ontalker van SFA Sanibroyeur, die ontworpen is voor het verwijderen van kalkaanslag en vervuilingen zonder de inwendige onderdelen van uw apparaat te beschadigen.

6 OORZAKEN EN REMEDIES VAN STORINGEN

IN IEDER GEVAL DE STEKKER VAN DE VERMALER UIT HET STOPCONTACT HALEN.

STORING	VERMOEDELIJKE OORZAAK	OPLOSSING
<ul style="list-style-type: none"> • De motor slaat niet aan 	<ul style="list-style-type: none"> • De stroomtoevoer is niet ingeschakeld • Elektrische aansluiting is defect • Probleem met de motor of het bedieningssysteem 	<ul style="list-style-type: none"> • Schakel de stroomtoevoer in • Controleer de elektrische aansluiting • Neem contact op met onze servicebedienst
<ul style="list-style-type: none"> • De motor maakt een ratelend geluid, bromt maar draait niet 	<ul style="list-style-type: none"> • Motor geblokkeerd door een vreemd voorwerp • Probleem met de motor of het bedieningssysteem 	<ul style="list-style-type: none"> • Het vreemde voorwerp verwijderen • Neem contact op met onze servicebedienst
<ul style="list-style-type: none"> • Het apparaat begint af en toe te werken 	<ul style="list-style-type: none"> • Waterlekage van de sanitaire aansluitingen • De terugslagklep sluit niet voldoende af 	<ul style="list-style-type: none"> • Controleer het sanitair op lekkage • Controleer de terugslagklep of maak hem schoon
<ul style="list-style-type: none"> • De motor draait correct maar stopt niet meer of draait zeer lang 	<ul style="list-style-type: none"> • De afvoerinstallatie voldoet niet aan de richtlijnen (opvoerhoogte/ lengte) • Hydraulisch probleem, verstopping 	<ul style="list-style-type: none"> • Controleer de afvoer
<ul style="list-style-type: none"> • Het apparaat gaat uit (thermisch) 	<ul style="list-style-type: none"> • Het apparaat heeft te lang gewerkt (thermische beveiliging) 	<ul style="list-style-type: none"> • Wacht tot het apparaat is afgekoeld. Neem daarna indien nodig contact op met een erkende monteur
<ul style="list-style-type: none"> • De motor draait onregelmatig en het water stroomt langzaam in de closetpot 	<ul style="list-style-type: none"> • De beluchter is verstopt • Probleem met de motor 	<ul style="list-style-type: none"> • Maak de beluchter schoon • Neem contact op met onze servicebedienst
<ul style="list-style-type: none"> • Er stroomt troebel water terug in de douche (apparaten met zij-ingangen) 	<ul style="list-style-type: none"> • De douche is te laag geïnstalleerd ten opzichte van de fecaliënvermaler • De terugslagkleppen van de zij-ingangen zijn verstopt 	<ul style="list-style-type: none"> • Controleer de afvoer • Reinig de terugslagkleppen • Neem contact op met onze servicebedienst


7 GARANTIE

Wij verlenen 2 jaar garantie, vanaf de aankoopdatum, op voorwaarde dat het apparaat correct geïnstalleerd en gebruikt wordt zoals in deze handleiding is aangegeven.

ATTENTIE!!! Schade aan het toestel kan worden voorkomen door volgende voorwerpen NIET in de WC te werpen: watten, maandverbanden, tampons, vochtige toiletdoekjes, keukenpapier, condooms maar ook harde voorwerpen, metalen en houten of plastic voorwerpen. Ook oplosmiddelen, zuren of andere chemische middelen kunnen het apparaat aantasten en zullen niet onder de garantie vallen.

1 BESKRIVNING

Pumpstationen har utvecklats efter konstens alla regler och genomgår kontinuerliga kvalitetskontroller i en fabrik certifierad av ISO 9001. Den har hög prestanda, och är mycket säker och pålitlig men alla installations- och skötselavvisningar i denna bruksanvisning måste iaktas för att enheten ska fungera på rätt sätt.

 **Denna apparat är inte avsedd att användas av personer (inklusive barn) vars fysiska förmåga, känslensinne eller mentala förmåga är begränsad, eller av personer med begränsad erfarenhet och kunskap, förutom om de är under överinseende och får nödvändiga instruktioner om hur apparaten ska användas, samt bistås av en person som ansvarar för deras säkerhet. Håll barn under uppsikt och se till att de inte leker med apparaten.**

2 ANVÄNDNINGSSOMRÅDE

Denna enhet är en kompakt pump tillverkad för att evakuera avloppsvatten från en toalett med p-lås, en dusch*, en bidé*, ett handfat*. (*: Beroende på modell).

Apparaten uppfyller kraven i EN 12050-3, och i europeiska säkerhetsstandarder om elsäkerhet och elektromagnetisk kompatibilitet.

3 INSTALLATION

Apparaten ska placeras i samma rum som toaletten och övriga anslutna enheter. Apparaten måste vara lättåtkomlig för kontroll och service.

Vid installation och bruk av apparaten ska lokala regler och standarden EN 12056-4 följas.

För att kunna utnyttja den senaste tekniska utvecklingen på akustikområdet i enheten är det viktigt att:

- installera behållaren så att den inte vidrör en vägg
- placera behållaren på ett helt plant golv för att inte motverka de vibrationsdämpande funktionerna.
- se till att avloppsroren är korrekt fästade/klamrade och att avstånden mellan fästpunkterna inte överstiger en meter.

ELANSLUTNING

 **Koppla inte in strömmen förrän alla ledningar är dragna.**

Allt elektriskt arbete ska utföras av behörig montör. Elinstallationen måste utföras av en yrkesperson med elektroteknisk kompetens.

Apparaten måste placeras på ett sådant sätt att stickkontaktens propp är tillgänglig.

Apparatens matningskrets måste jordas (elklass I) och skyddas av en mycket känslig differentialbrytare (30mA).

Kopplingen får endast användas till strömförsörjning av apparaten. Om enhetens kabel är skadad måste den bytas ut av tillverkaren eller av dess garantiservice.

Bestämmelser

Respektera gällande standarder i användningslandet beträffande säkerhetsavstånd i badrum.

4 PROVKÖRNING EFTER INSTALLATION

När alla rör- och elanslutningar färdigställda och kontrollerats, spola flera gånger. Kontrollera att röret till toalettens spoltank är tätt.

För att undvika läckage kontrollera alla anslutningar mot: WC, dusch* bidé* handfat*. (*: Beroende på modell).

5 UNDERHÅLL VARNING!!!

Vid långvarig frånvaro är det viktigt att stänga av vattentillförseln och skydda systemet mot frost.

RENGÖRING OCH AVKALKNING

För att rengöra och avkalka WC-pumpen och spoltanken, ska ett lämpligt avkalkningsmedel användas regelbundet. Ett exempel är specialavkalkningsmedlet DESCALER från SFA, som är framtaget för att ta bort kalk utan att skada insidan av apparaten.

6 EVENTUELL DRIFTSTÖRNING




BRYT ALLTID STRÖMMEN INNAN NI GÖR NÅGRA INGREPP I ENHETEN

SYMPTOM	MÖJLIG ORSAK	ÅTGÄRD
<ul style="list-style-type: none"> • Motorn startar inte 	<ul style="list-style-type: none"> • Ingen spänning • Fel i strömförsörjningen • Fel i motorn eller styrenheten 	<ul style="list-style-type: none"> • Koppla ström till apparaten • Kontrollera strömförsörjningen • Kontakta aukt. servicetekniker
<ul style="list-style-type: none"> • Motorn avger ett skramlande/rasslande ljud men pumpar dåligt 	<ul style="list-style-type: none"> • Främmande föremål blockerar knivrotorn • Fel i motorn eller styrenheten 	<ul style="list-style-type: none"> • Avlägsna föremålet • Eller kontakta auktoriserad servicetekniker
<ul style="list-style-type: none"> • Motorn startar och stoppar ideligen 	<ul style="list-style-type: none"> • Tillkopplade enheter läcker • Backventilen är defekt/felmonterad 	<ul style="list-style-type: none"> • Kontrollera tillkopplingen • Rensa eller byt backventil
<ul style="list-style-type: none"> • Motorn arbetar normalt men fortsätter för länge 	<ul style="list-style-type: none"> • Nivåskillnaden för tömning för hög eller får många vinklar (tapparfart) • Hydrauliskt problem, igensättning 	<ul style="list-style-type: none"> • Kontrollera tillkopplingen • Eller kontakta en aukt. servicetekniker
<ul style="list-style-type: none"> • Enheten stannar 	<ul style="list-style-type: none"> • Enheten har arbetat för länge (motorskyddet har löst ut) 	<ul style="list-style-type: none"> • Avvakta återstart och kontakta sedan en auktoriserad servicetekniker om det behövs.
<ul style="list-style-type: none"> • Motorn arbetar oregelbundet och vattnet sjunker långsamt i WC-skålen 	<ul style="list-style-type: none"> • Skyddsgallret igensatt • Fel i motorn 	<ul style="list-style-type: none"> • Rensa skyddsgallret • Eller kontakta en aukt. servicetekniker
<ul style="list-style-type: none"> • Grävatten stiger upp i duschkaret (gäller enheter med sidoinlopp) 	<ul style="list-style-type: none"> • För liten nivåskillnad mellan dusch och pump • Inloppsventilen igensatt 	<ul style="list-style-type: none"> • Kontrollera installationen • Rengör inloppsventilen • Kontakta aukt. servicetekniker


7 GARANTIVILLKOR

Vi lämnar 2 års garanti från inköpsdatumet på WC-pumparna under förutsättning att de installeras och används enligt skötsel- och installationsanvisningen.

 **WARNING!!!** Garantin gäller endast för bortpumpning av toalettppap, er, fekalier och avfallsvatten. Garantin gäller inte för skador på pumpen som orsakats av nedspolning av främmande föremål som t.ex. sanitetsbindor, ta-m ponger, bomull, topz, pappershanddukar, preventivmedel, större mängder hår, våtservetter, livsmedel, föremål av metall, trä eller plast, eller vätskor av typen lösningsmedel, oljor, syror etc.

1 ADVARSEL

Denne kværn/pumpe er udviklet og produceret under konstant kvalitetskontrol på en fabrik, som er ISO 9001 certificeret. Den har høj ydeevne, er sikker og pålidelig under forudsætning af overholdelse af reglerne vedrørende installation og vedligeholdelse beskrevet i denne brugsanvisning.

 Dette apparat er ikke beregnet til at blive brugt af personer (herunder børn) hvis fysiske, sensoriske eller mentale evner er svækkede eller personer blottet for erfaring eller kendskab, med mindre de er under opsyn eller har modtaget instruktioner om brugen af apparatet af en person, der er ansvarlig for deres sikkerhed. Børn skal være under opsyn for at sikre, at de ikke leger med apparatet.

2 ANVENDELSE

Denne kværn/pumpe er beregnet til at bortlede spildevandet fra et toilet med vandret afløb (Uni-lås), en brusekabine*, et bidet* eller en håndvask*. (*: Afhængigt af model). Dette apparat opfylder standarden EN 12050-3 og de europæiske standarder vedrørende elektrisk sikkerhed og elektromagnetisk kompatibilitet.

3 INSTALLATION

Pumpestationen skal placeres i samme rum som toilettet og andre eventuelt tilsluttede sanitære komponenter. Pumpen skal monteres så den er let tilgængelig for kontrol og service. Apparatets installation og virkemåde skal overholde nationale forskrifter og standarden EN 12056-4. De medfølgende fikseringsplader monteres – forhindrer at pumpen bevæger sig. Afløbsrør fikseres med rørbojler – max afstand 1 meter.

ELEKTRISK TILSLUTNING

 Foretag ikke den elektriske tilslutning, før alle installationens tilslutninger er endeligt udført.

Den elektriske installation skal udføres af autoriseret installatør. Apparatet skal placeres således, at stikkontakten er let tilgængelig.

Den elektriske tilslutning skal have jordforbindelse (klasse I) og være beskyttet af et HPFI-relæ (30mA) .

Tilslutningen må udelukkende bruges til strømforsyning af apparatet. Ved beskadigelse af kabel etc. skal udskiftning udføres af autoriseret installatør.

Forskrifter

Sørg for at overholde alle bestemmelserne i den gældende standard i brugslandet vedrørende beskyttelse i et badeværelse.

4 AFPRØVNING EFTER INSTALLATION

Når alle hydrauliske og elektriske tilslutninger er udført, skyl toilettet ud flere gange. Pas-sagen fra kummen skal være vandtæt. Tjek at tilsluttede enheder er tætte: toilet, bruser*, bidet*, håndvask*. (*: Afhængigt af model).

5 VEDLIGEHOLDELSE VIGTIGT !!!

Ved længere tids fravær skal der lukkes for vandforsyningen, og installationen skal beskyttes mod frost.

RENGØRING/AFKALKNING

Brug regelmæssigt et velegnet afkalkningsmiddel for at undgå kalkaflejringer i kummen og pumpestationen, som f.eks. det særlige SANIBROYEUR afkalkningsmiddel fra SFA, som er beregnet til at fjerne kalk uden at ødelægge apparatets interne komponenter.

6 EVENTUELLE DRIFTSFORSTYRELSE



UNDER ALLE OMSTÆNDIGHEDER SKAL KVÆRNENS STIK TAGES UD AF STIKKONTAKTEN

KONSTATETERET FEJL	MULIG ÅRSAG	UDBEDRING
<ul style="list-style-type: none"> • Motoren starter ikke 	<ul style="list-style-type: none"> • Apparatet er ikke tilsluttet • Der er fejl ved strømforsyningen • Problem med motoren eller styresystemet 	<ul style="list-style-type: none"> • Tilslut apparatet • Kontrollér strømforsyningen • Hvis ikke, kontakt en autoriseret reparatør
<ul style="list-style-type: none"> • Motoren går med en skramlende lyd eller summer, men drejer ikke rundt 	<ul style="list-style-type: none"> • Motoren er blokeret af et fremmedlegeme • Problem med motoren eller styresystemet 	<ul style="list-style-type: none"> • Fjern fremmedlegemet • Hvis ikke, kontakt en autoriseret reparatør
<ul style="list-style-type: none"> • Pumpen fungerer diskontinuerligt 	<ul style="list-style-type: none"> • De tilsluttede sanitetsapparater lækker • Kontraventilen lækker 	<ul style="list-style-type: none"> • Kontrollér installationen ovenfor pumpen • Rengør eller udskift kontraventilen • Kontrollér installationen
<ul style="list-style-type: none"> • Motoren går normalt, men stopper ikke eller går meget længe 	<ul style="list-style-type: none"> • Afløbsrøret sidder for højt eller er for langt eller har for mange bøjninger (tryktab) • Hydraulisk problem, tilstopning 	<ul style="list-style-type: none"> • Hvis ikke, kontakt en autoriseret reparatør
<ul style="list-style-type: none"> • Pumpen standser 	<ul style="list-style-type: none"> • Pumpen har fungeret for længe (termisk sikkerhedsafbrydelse) 	<ul style="list-style-type: none"> • Vent indtil pumpen genindkobles, og kontakt om nødvendigt en autoriseret reparatør
<ul style="list-style-type: none"> • Motoren starter med ryk og vandet løber langsomt ned i kummen 	<ul style="list-style-type: none"> • Lågets luftåbning er tilstoppet • Problem med motoren 	<ul style="list-style-type: none"> • Rens luftåbningen • Hvis ikke, kontakt en autoriseret reparatør
<ul style="list-style-type: none"> • Tilbageløb af grumset vand i brusekabinen (pumper med sideindløb) 	<ul style="list-style-type: none"> • Brusekarets afløb er installeret for lavt i forhold til kværnen • Klapperne i sideindløbene er tilstoppet 	<ul style="list-style-type: none"> • Kontrollér installationen • Rengør klapperne • Hvis ikke, kontakt en autoriseret reparatør

7 GARANTIBETINGELSER


Dette apparat er dækket af en 2-års garanti regnet fra købsdatoen under forbehold af en installation og en anvendelse i overensstemmelse med nærværende brugsanvisning.



ADVARSEL!!! Kun bortledning af toiletpapir, fækalier og grå afløbsvand er dækket under garantien. Beskadigelse grundet fremmedlegemer som f.eks. menstruationsbind kondomer, papirhåndklæder. Mad, metal-, træ- eller plastigenstande, hår eller væsker som olie, ætsende væsker dækkes ikke under garantien.

1 BESKRIVELSE

Denne klosettumpen er produsert av en fabrikk med kvalitetssertifikat ifølge ISO 9001. Apparatet har et høyt prestasjons-, sikkerhets- og pålitelighetsnivå, så fremt reglene for montering og vedlikehold du finner i denne bruksanvisningen respekteres nøye.

 Dette apparatet er ikke beregnet for personer (herunder barn), med reduserte fysiske, sansemessige eller mentale evner, eller som har mangelfull kunnskap om bruken av apparatet, med mindre de overvåkes av og får tilstrekkelig opplæring i bruken av apparatet av en person som er ansvarlig for deres sikkerhet. Pass på barna og sørg for at de ikke leker med apparatet.

2 BRUK

Dette apparatet er et kompakt pumpeanlegg som leder bort avløpsvann fra et toalett med vannrett avløpsrør, fra en dusj*, bidet*, vask*. (*: Avhengig av modell).

Dette apparatet er i overensstemmelse med EN 12050-3 og europeiske normer angående elektrisk sikkerhet og elektromagnetisk kompatibilitet.

3 INSTALLASJON

Pumpen skal plasseres i samme rom som klosettet og de andre sanitære produktene som eventuelt er tilkoppet. Plasser ikke klosettet nærmere veggen enn at klosettumpen enkelt kan demonteres for eventuell service.

Installasjon og funksjon av apparatet må være i tråd med lokale regler og normen EN 12056-4.

For å få fullt utbytte av de siste teknologiske innovasjoner når det gjelder akustikk er det viktig:

- å plassere tanken slik at den ikke berører rommets vegger
- å plassere klosettumpen på et helt jevnt gulv slik at de vibrasjonshindrende anordningene ikke forstyrres
- å sørge for at avløpsrørene er godt festet/klamret og at avstanden mellom festepunktene ikke er større enn en meter.

EL-TILKOPLING

 Utfør de elektriske kablingene først når alle kablingene er avsluttet.

Den elektriske installeringen skal utføres av en kvalifisert elektrotekniker. Apparatet skal

plasseres slik at støpselet er tilgjengelig.

Apparatets strømkrets skal kobles til jording (klasse I) og beskyttes med en overbelastningsbryter med høy følsomhet (30mA).

Tilkoblingen skal kun brukes til strømtilførsel til apparatet. Dersom ledningen til dette apparatet er skadet, skal den erstattes av produsenten eller dens kundeservice for å unngå enhver fare.

Regelverk

Sørg for å overholde bestemmelsene i gjeldende norm angående strømvern i baderom i det landet der apparatet brukes.

4 PRØVEKJØRING

Når alle de hydrauliske og elektriske kablingene er utført, spyl du ned klosettet flere ganger for å kontrollere at alle pak-

ninger og skjøter er tette.

Kontroller også de eventuelle tilkoblede sanitærproduktene, som servant, dusjabinett, bidet, etc., at det ikke sildrer vann fra disse inn i klosettumpen.

5 VEDLIKEHOLD ADVARSEL!!!

Ved lengre fravær skal husets vanntilførsel alltid stenges.

RENGJØRING OG AVKALKING

For innvendig rengjøring av kvernen og klosettskålen, bruk et egnet avkalkingsmiddel som Sanibroyeur fra SFA, laget for å fjerne kalk samtidig som det ikke skader apparatet.

6 EVENTUELLE DRIFTSFORSTYRELSE




KOBLE ALLTID FRA STRØMTILFØRSELEN FØR DET GJØRES INNGREP

PROBLEM	ÅRSAK	UTBEDRING
<ul style="list-style-type: none"> • Motoren starter ikke 	<ul style="list-style-type: none"> • Apparatet er ikke tilkoblet • Defekt strømtilførsel • Problem i motoren eller styresystemet 	<ul style="list-style-type: none"> • Koble til apparatet • Kontroller strømtilførselen • Eller kontakt installatøren
<ul style="list-style-type: none"> • Motoren brummer, men går ikke. Pumper ikke ut. 	<ul style="list-style-type: none"> • Motoren er blokkert av et fremmedlegeme • Problem i motoren eller styresystemet 	<ul style="list-style-type: none"> • Fjern fremmedlegemet • Eller kontakt installatøren
<ul style="list-style-type: none"> • Motoren går med korte avbrudd 	<ul style="list-style-type: none"> • lekkasje i et av de tilkoblede sanitærproduktene • Lekkasje i tilbakeslagsventilen 	<ul style="list-style-type: none"> • Kontroller installasjonen oppstrøms • Rengjør eller skift ut tilbakeslagsventilen
<ul style="list-style-type: none"> • Motoren går normalt, men stopper ikke eller stopper først etter lang tid 	<ul style="list-style-type: none"> • Lengden eller høyden på avløpsrøret er for stor, eller det er for mange bøyger på opplegget (trykktaut) • Hydraulisk problem, tilsetning 	<ul style="list-style-type: none"> • Kontroller installasjon • Eller kontakt installatøren
<ul style="list-style-type: none"> • Apparatet stanser 	<ul style="list-style-type: none"> • Apparatet har vært for lenge i drift (termisk beskyttelses utløst) 	<ul style="list-style-type: none"> • Vent på automatisk tilbakekobling, og kontakt installatøren om nødvendig
<ul style="list-style-type: none"> • Motoren går ujevnt og vannet synker langsomt i klosettskålen 	<ul style="list-style-type: none"> • Tett beskyttelsesgitter • Motorproblem 	<ul style="list-style-type: none"> • Rens gitteret • Eller kontakt installatøren
<ul style="list-style-type: none"> • Ukjent vann kommer opp i dusjkabinettet (klosettpumpe med sideinnløp) 	<ul style="list-style-type: none"> • Dusjkabinettet er installert for lavt i forhold til klosettumpen • Sideinnløpsventilene er tilstoppet 	<ul style="list-style-type: none"> • Kontroller installasjonen • Rengjør ventilene • Eller kontakt installatøren

7 GARANTIBETINGELSER

Det gir 2 års garanti fra kjøpsdato på klosettumpene under forutsetning at de er installert og brukt i henhold til bruks- og installasjonsanvisningen.

 **ADVARSEL !!!** Garantien gjelder kun for utpumping av toalett-papir, fekalier og avløpsvann. Garantien gjelder ikke for skader på pumpen som forårsakes av nedspylte fremmedlegemer, som f. eks. sanitetsbind, tamponger, Q-tips, papi-rhandklar, kondomer, større mengder hår, bomull, næringsmidler, gjenstander av metall, treverk eller plast eller væsker som løsemidler, oljer, syrer etc.

1 KUVAUUS

Silppuripumppu on normien mukaisesti suunniteltu laite, ja sen laatu tarkastetaan säännöllisesti ISO 9001 -sertifioidussa laaduntarkastuslaitoksessa. Laitteesi moitteeton toiminta, turvallisuus ja luotettavuus vaatii, että tässä ohjeessa annettuja asennus- ja huolto-ohjeita noudatetaan asianmukaisesti.

Laite on tarkoitettu jätevesien (WC) poistoon, ja sen saa aukaista ja huoltaa vain ammattitaitoinen putkiasentaja. Tarvittaessa opasta käyttäjiä laitteen käyttöön liittyvissä asioissa.

2 SOVELLUKSET

Tämä laite on pienikokoinen pumppausasema jätevesien poistoon WC:stä (vaakaton poistolla), suihkusta*, bideestä*, pesuallasta* (*: mallista riippuen).

Tämä laite täyttää EN 12050-3 ja eurooppalaisten standardien sähköturvallisuutta ja sähkömagneettista yhteensopivuutta koskevat vaatimukset.

3 ASENNUS

Silppuripumppu asennetaan samaan tilaan WC:n kanssa. Laitteeseen on päästävää helposti tekemään tarkistus- ja huoltotoimenpiteitä.

Laitteen asennuksen ja toiminnan on oltava paikallisten määräysten ja EN 12056-4 -standardin mukaiset.

Jotta hyötyisit optimaalisesti laitteen edistyksestä akustiiikkateknika, on tärkeää:

- asentaa WC siten, että se ei kosketa asennustilan seinämää
- sijoittaa WC täysin tasaiselle lattialle, jotta värinäsuojien toiminta ei häiriintyisi
- kiinnittää tyhjennysputkisto kannakkein. Kannakeväli ei saa olla yli 1 m.

SÄHKÖLIITÄNTÄ

Tee sähköliitäntä vasta sen jälkeen, kun muut liitokset ja kytkennät on tehty.

Laitteen sähköliitäntään saa tehdä vain sähköasentaja.

Laite on sijoitettava niin, että sähköjohdon pistoke on helposti käsiteltävissä.

Laitteen sähköpiiri on maadoitettava (luokka I) ja suojattava erittäin herkästi reagoivalla vikavirtasuojakytkimellä (30 mA).

Sähköliitäntä on varattava yksin tämän laitteen käyttöön.

Normit

Noudata laitteen käyttömaassa kylpyhuoneen suojaamisesta annetun, voimassaolevan normin määräyksiä.

4 KÄYTTÖNOTTO

Kun kaikki vesi- ja sähköliitännät on tehty, suorita huuhtelu useita kertoja. Tarkista putkien ja liitosten tiiviyys.

Tarkista saniteettilaitteiden liitäntöjen tiiviyys: WC, suihku*, bidee*, pesuallas* (*: mallista riippuen).

5 HUOLTO HUOM!!!

Katkaise veden pääsyttö ja suojaa laite pakkaselta pidemmän poissolon ajaksi.

PUHDISTAMINEN JA KALKINPOISTO

Käytä säännöllisesti kalkin poistoon ja silppuripumpun ja WC:n puhdistukseen sopivaa kalkinpoistoainetta (esim. SFA:n SANIBROYEUR-kalkinpoistoaine), joka on suunniteltu poistamaan kalkki laitteen sisäosia vahingoittamatta.

6 MAHDOLLISET KÄYTTÖHÄIRIÖT



IRROTA PISTOKE PISTORASIESTA ENNEN TOIMENPITEITÄ

HÄIRIÖ	MAHDOLLISET SYYT	TOIMENPITEET
<ul style="list-style-type: none"> • Moottori ei käynnisty 	<ul style="list-style-type: none"> • <i>Laitetta ei ole kytkeyty vartapiiriin</i> • <i>Virtalähde on viallinen</i> • <i>Ongelma moottorissa tai ohjausjärjestelmässä</i> 	<ul style="list-style-type: none"> • Kytke laite virtapiiriin • Tarkista virtalähde • Ota muussa tapauksessa yhteys huoltoon
<ul style="list-style-type: none"> • Moottori rämisee ja hurisee, mutta ei käy eikä huuhtele 	<ul style="list-style-type: none"> • <i>Vieras esine salpaa moottorin</i> • <i>Ongelma moottorissa tai ohjausjärjestelmässä</i> 	<ul style="list-style-type: none"> • Poista vieras esine • Ota muussa tapauksessa yhteys huoltoon
<ul style="list-style-type: none"> • Laite käy katkonaisesti 	<ul style="list-style-type: none"> • <i>Liitetyt saniteettikalusteet vuotavat</i> • <i>Takaiskuventtiili vuotaa</i> 	<ul style="list-style-type: none"> • Tarkista liitetyt saniteettikalusteet • Puhdista tai vaihda takaiskuventtiili
<ul style="list-style-type: none"> • Moottori käy normaalisti, mutta ei pysähdy enää ja käy hyvin pitkään 	<ul style="list-style-type: none"> • <i>Poistojärjestelmän korkeus tai pituus on liian suuri tai putkenkulmia on liikaa (vastapaine)</i> • <i>Tukos</i> 	<ul style="list-style-type: none"> • Tarkista poistojärjestelmän asennus • Ota muussa tapauksessa yhteys huoltoon
<ul style="list-style-type: none"> • Laite lakkaa toimimasta 	<ul style="list-style-type: none"> • <i>Laite on käynyt liian kauan (ylikuumenemissuojaj)</i> 	<ul style="list-style-type: none"> • Odota, että virta kytkeytyy päälle, ja kutsu tarvittaessa huolto paikalle
<ul style="list-style-type: none"> • Moottori käy jaksottaisesti, ja vesi laskee WC:ssä hitaasti 	<ul style="list-style-type: none"> • <i>Kannen aukko on tukossa</i> • <i>Moottorissa on toimintahäiriö</i> 	<ul style="list-style-type: none"> • Puhdista kannen aukko • Ota muussa tapauksessa yhteys huoltoon

7 TAKUUEHDOT

Laitteessa on 2 vuoden takuu ostopäivästä alkaen, mikäli se on asennettu ja sitä on käytetty tämän ohjeen mukaisesti.



HUOM !!! Takuu ei kata muiden kuin vessapaperin, ulosteen ja saniteettivesien poiston. Takuu ei koske niitä vahinkoja, jotka on aiheutettu pumpulle silputtaessa vieraita esineitä kuten pumppulia, tamponveja, terveysseiteitä, kondomeja, hiuksia tai öljyjä, riepua, elintarvikkeita, metalli-, puu- tai muoviesineitä.

1 FIGYELMEZTETÉS

Ezt az őrlőszerkezetet a vonatkozó szakmai előírások szerint fejlesztették ki, és állandó minőségi ellenőrzésnek vetik alá egy ISO 9001 minősítéssel rendelkező üzemben. A készülék magas színvonalú, biztonságos és üzembiztos működéséhez gondosan be kell tartani az ebben az utasításban leírt telepítési és karbantartási szabványokat.

⚠ Ez a készülék nem csökkent fizikai, érzékszervi vagy mentális képességekkel rendelkező személyek (és gyerekek), illetve tapasztalatlan vagy megfelelő ismeretekkel nem rendelkező személyek által történő használatra készült, kivéve, ha biztonságukért felelős személy felügyelete alatt állnak, illetve ha ez a felelős személy előzetesen ellátta őket a készülék használatára vonatkozó információkkal. Vigyázzon a gyermekekre, és ügyeljen arra, hogy ne játsszanak a készülékkel.

2 LEÍRÁS

Ez a készülék egy komplett szivattyúállomás, amely vízszintes elfolyású WC-csészeből, tusolóból*, bidéből* mosdóból* (*: modellől függően) származó szennyvizet elvezetéséhez tervezték.

Ez a készülék megfelel az EN 12050-3 szabványnak, valamint a villamos termékek biztonságáról és az elektromágneses összeférhetőségről szóló európai előírásoknak.

3 TELEPÍTÉS

Az őrlőberendezésnek a WC-vel és az esetleg csatlakoztatott egyéb szaniter berendezéssel azonos helyiségben kell lennie. A készülék legyen könnyen hozzáférhető az ellenőrzés és karbantartás érdekében.

A készüléket a helyi előírások és az EN 12056-4 szabvány figyelembe vételével kell telepíteni és működtetni.

A készüléknél felhasznált legújabb akusztikai technikai fejlesztések optimalizálása érdekében fontos, hogy:

- a tartályt úgy helyezze el, hogy az ne érjen hozzá a helyiség egyik falához sem
- a tartályt tökéletesen sima padlózaton helyezze el, hogy semmi se akadályozza a vibrációcsökkentő elemek működését
- az ürítő csöveket úgy helyezze el, hogy a felső rögzítések közötti távolság ne haladja meg az egy métert.

VILLAMOS CSATLAKOZTATÁS

⚠ A villamos bekötéseket a készülék végleges csatlakoztatása után kell elvégezni.

Az elektromos szerelést elektrotechnikai végzettséggel rendelkező szakember végezze. A készüléket úgy kell elhelyezni, hogy a hálózati

csatlakozó aljzat hozzáférhető maradjon.

A készülék áramkörét földelni kell (I. érintésvédelmi osztály), és nagy érzékenységgel (30 mA) differenciálmegszakítóval kell védeni.

A bekötés kizárólag a készülék áramellátására szolgálhat. Ha készülék kábele meghibásodik, akkor azt a gyártónál vagy a vevőszolgálatnál lehet kicserélni, a veszély elkerülése végett.

Előírások

A telepítés országában hatályos szabvány fürdőszobai elektromos védelemre vonatkozó előírásait be kell tartani.

4 ÜZEMBE HELYEZÉS

A hidraulikus és villamos csatlakozások kivételése után húzza le többször a WC öblítő-

tartályt. A csésze átfolyó részének vizállónak kell lennie.

Ellenőrizni kell, hogy szivárgásmentesek-e a szaniter készülékek (WC, tusoló*, bidé*, mosdó* (*: modelltől függően) csatlakozásai.

5 KARBANTARTÁS

FIGYELEM!!!

Hosszas távollét esetén feltétlenül el kell zárni a fővezetcsapot, és biztosítani kell a berendezés fagyvédelmét.

TISZTÍTÁS/VÍZKÖMENTESÍTÉS

Az őrlőkészülék és a tartály vízkömentesítéséhez és tisztításához használjon megfelelő vízkömentesítő szert, például SANIBROYEUR SFA vízközlődőt, amely a készülék belső egységeit kímélve távolítja el a vízkövet.

6 ESETLEGES JAVÍTÁSOK



MINDEN ESETBEN HÚZZA KI A KONNEKTORBÓL A KÉSZÜLÉKET.

HIBALÉÍRÁS	LEHETSÉGES OKOK	HIBAEHÁRÍTÁS
<ul style="list-style-type: none"> • A motor nem indul el. 	<ul style="list-style-type: none"> • Rossz villamos csatlakozás • Hibás áramellátás • Motor- vagy vezérlőmű hiba 	<ul style="list-style-type: none"> • Csatlakoztassa a készüléket a hálózathoz • Ellenőrizze az áramellátást • Forduljon engedélyvel rendelkező szerelőhöz
<ul style="list-style-type: none"> • A motor zörög vagy zúmmög, de nem forog 	<ul style="list-style-type: none"> • A motor működését idegen test akadályozza • Motor vagy vezérlőmű hibás 	<ul style="list-style-type: none"> • Távolítsa el az idegen testet • Forduljon engedélyvel rendelkező szerelőhöz
<ul style="list-style-type: none"> • A készülék időnként újraindul 	<ul style="list-style-type: none"> • A csatlakoztatott szaniter eszközök szivárognak • A visszacsapó szelep szivárog 	<ul style="list-style-type: none"> • Ellenőrizze az előtte lévő berendezéseket • Tisztítsa meg vagy cserélje ki a visszacsapó szelepet
<ul style="list-style-type: none"> • A motor megfelelően működik, de nem áll le, vagy nagyon sokáig működik 	<ul style="list-style-type: none"> • A szállítási magasság vagy távolság túl nagy, vagy túl sok kanyar van a vezetékben (teljesítményvesztés) • Hidraulikus probléma, eltömődés 	<ul style="list-style-type: none"> • Vizsgálja át a berendezést
<ul style="list-style-type: none"> • A készülék leáll 	<ul style="list-style-type: none"> • A készülék túl hosszú ideig működött (biztonsági hőkapcsoló) 	<ul style="list-style-type: none"> • Várja meg, míg újra bekapcsolódik, szükség esetén forduljon engedélyvel rendelkező szerelőhöz
<ul style="list-style-type: none"> • A motor akadva működik, a víz lassan folyik le a végecsészében 	<ul style="list-style-type: none"> • A fedél szellőzőnyílása eltömődött • Motorhiba 	<ul style="list-style-type: none"> • Tisztítsa ki a szellőzőnyílást • Forduljon engedélyvel rendelkező szerelőhöz
<ul style="list-style-type: none"> • Zavaros víz folyik vissza a zuhanyhoz (oldalsó bevezetésű készülékek) 	<ul style="list-style-type: none"> • A zuhany túl alacsonyan helyezkedik el az őrlőkészülékhez képest • Eltömődött oldalsó bemeneti csappantyúk 	<ul style="list-style-type: none"> • Ellenőrizze a berendezést • Tisztítsa ki a csappantyúkat • Forduljon engedélyvel rendelkező szerelőhöz

7 JÓTÁLLÁSI FELTÉTELEK


A készülékre a vásárlás napjától számított két év jótállás vonatkozik, feltéve, hogy a készülék telepítése és használata megfelel ennek a használati útmutatónak.



FIGYELEM !!! A Garancia csak vécepapírra, fekaliaanyagra és szennyvizre vonatkozik. Azokra a károkra, ami idegen tárgyak, pl. vatta, tampon, tisztaságitató, pelena, elemszerek, ovszer, haj, fem-, fa- vagy műanyagtárgyak őrlesekora vagy olajok illetve oldoszerke szivattyuzasakor keletkeznek a készülékben, nem vonatkozik a garancia.

1 OSTRZEŻENIE

Rozdrabniacz jest opracowany zgodnie z zasadami sztuki i poddawany stałej kontroli jako@ci w fabryce posiadającej certyfikat ISO 9001. Prawidłowe działanie urządzenia wymaga skrupulatnego przestrzegania zasad instalacji i konserwacji podanych w instrukcji.

 **Niniejsze urządzenie nie jest przeznaczone do ucytku przez osoby (w tym dzieci) o ograniczonej sprawności fizycznej, umysłowej lub psychicznej lub osoby, które nie posiadają wystarczającego do@wiadczania lub wiedzy, z wyjątkiem przypadków, w których niniejszej osoby znajdują się pod nadzorem lub otrzymały niezbędne instrukcje w zakresie ucytkowania urządzenia od osoby odpowiedzialnej za ich bezpieczeństwo. Należy dopilnować, aby dzieci nie wykorzystywały urządzenia do zabawy.**

2 ZASTOSOWANIE

Urządzenie to przepompownia przeznaczona do odprowadzania brudnej wody pochodzącej z WC z odpływem poziomym, z kabiny prysznicowej*, bidetu*, umywalki*. (*: w zależności od modelu).

Urządzenie jest zgodne z normą europejską EN 12050-3 i z dyrektywami oraz normami europejskimi dotyczącymi bezpieczeństwa elektrycznego i zgodności elektromagnetycznej.

3 INSTALACJA

Rozdrabniacz musi znajdować się w tym samym pomieszczeniu co WC i pozostałe, ewentualnie podłączone, urządzenia sanitarne. Urządzenie musi być zainstalowane w miejscu zapewniającym łatwy dostęp do kontroli i konserwacji.

Instalacja i działanie tego urządzenia muszą być zgodne z miejscowymi przepisami i normą EN 12056-4.

Jest dostarczone z elementami mocowania zapobiegającymi obracaniu się i przemieszczaniu. Dla zoptymalizowania najnowszych technik tłumienia hałasu wykorzystanych w urządzeniu, należy:

- zainstalować muszlę tak, aby nie stykała się ze ścianami pomieszczenia
- ustawić muszlę na płaskiej powierzchni, aby nie zakłócać działania kółek antywiracyjnych
- umocować prawidłowo przewody odpływowe unikając przekraczania odległości jednego metra między mocowaniami.

PODLĄCZENIE ELEKTRYCZNE

 Należy podłączać urządzenie do prądu tylko po wcześniejszym zakończeniu generalnych prac z instalacją elektryczną.

Instalacja elektryczna musi zostać wykonana przez wykwalifikowanego specjalistę w dziedzinie elektrotechniki. Urządzenie musi zostać ustawione w taki sposób, aby zapew-

niony był łatwy dostęp do wtyczki w gniazdu zasilającym. Obwód zasilający urządzenia musi być uziemiony (Klasa I) i wyposażony w wyłącznik różnicę prądowy o wysokiej czułości (30mA). Połączenie może słychać wyłączenie zasilaniu urządzenia. Jeżeli przewód zasilania urządzenia jest uszkodzony, musi zostać wymieniony przez producenta lub serwis posprzedażowy, aby zapobiec wszelkiemu niebezpieczeństwu.

Normy

Należy przestrzegać przepisów obowiązującej normy, dotyczących bezpiecznych odległości w łazience.

4 URUCHOMIENIE

Po wykonaniu podłączeń hydraulicznych i elektrycznych, należy kilkakrotnie uruchomić spłuczkę. Zawór zamykający spłuczkę jak i uszczelka urządzenia spusto-

wego muszą być szczelne.

Sprawdzić szczelność połączeń z urządzeniami sanitarnymi: WC, prysznic*, bidet*, umywalka*. (*: w zaleceniu@ci od modelu).

5 OBSŁUGA I ZALECENIA UWAGA !!!

W przypadku długiej nieobecności, należy zakręcić główny zawór wody i zabezpieczyć instalację przed mrozem.

CZYSZCZENIE/USUWANIE KAMIEŃIA

W celu usunięcia kamienia i wyczyszczenia rozdrabniarki i muszli, należy regularnie używać środka do usuwania kamienia, takiego jak produkt SANICLEAN firmy SFA, przeznaczony do usuwania kamienia bez żadnej szkody dla elementów wewnętrznych urządzenia.

6 MOŻLIWOŚCI USUNIĘCIA USTEREK



W KAŻDYM PRZYPADKU NALEŻY ODŁĄCZYĆ ZASILANIE ROZDRABNIACZA

STWIERDZONE NIEPRAWIDŁOWOŚCI	PRAWDOPODOBNE PRZYCZYNY	JAK POSTĘPOWAĆ
<ul style="list-style-type: none"> • Silnik nie włącza się 	<ul style="list-style-type: none"> • Urządzenie nie jest podłączone do sieci • Wadliwe zasilanie elektryczne • Problem z silnikiem lub układem sterowania 	<ul style="list-style-type: none"> • Podłączyć urządzenie • Sprawdzić zasilanie elektryczne • Skontaktować się z serwisem
<ul style="list-style-type: none"> • Silnik pracuje głośno. Silnik buczy, ale nie pracuje. 	<ul style="list-style-type: none"> • Silnik jest zablokowany przez ciało obce • Problem z silnikiem lub układem sterowania 	<ul style="list-style-type: none"> • Usunąć ciało obce • Skontaktować się z serwisem
<ul style="list-style-type: none"> • Pompa włącza się w regularnych odstępach czasu 	<ul style="list-style-type: none"> • Przecieka spłuczka lub baterie podłączonych do urządzenia punktów sanitarnych • Zawór zwrotny nie funkcjonuje prawidłowo 	<ul style="list-style-type: none"> • Sprawdzić instalację poprzedzającą urządzenie • Przeczyścić lub wymienić zawór zwrotny
<ul style="list-style-type: none"> • Silnik pracuje normalnie ale nie zatrzymuje się lub pracuje bardzo długo 	<ul style="list-style-type: none"> • Wysokość podnoszenia lub odległość odprowadzenia jest zbyt duża lub zbyt wiele kolanek zainstalowano (spadek ciśnienia) • Problem hydrauliczny, zatkanie 	<ul style="list-style-type: none"> • Sprawdzić instalację • Skontaktować się z serwisem
<ul style="list-style-type: none"> • Urządzenie zatrzymuje się 	<ul style="list-style-type: none"> • Urządzenie działa za długo (termiczny wyłącznik bezpieczeństwa) 	<ul style="list-style-type: none"> • Zaczekać na kolejne włączenie, a następnie w razie potrzeby skontaktować się z serwisem
<ul style="list-style-type: none"> • Silnik pracuje w sposób nieciągły, a woda spływa powoli do zbiornika 	<ul style="list-style-type: none"> • Odpowietrznik pokrywy jest zatkaany • Problem z silnikiem 	<ul style="list-style-type: none"> • Odebrać odpowietrznik pokrywy • Skontaktować się z serwisem
<ul style="list-style-type: none"> • Powrót wody do prysznicza (urządzenia z wlotami bocznymi) 	<ul style="list-style-type: none"> • Prysznic jest zainstalowany za nisko w stosunku do rozdrabniacza • Kłapy wlotowe boczne zatkaane 	<ul style="list-style-type: none"> • Sprawdzić instalację • Wyczyścić kłapy • Skontaktować się z serwisem

7 GWARANCJA


Urządzenie posiada gwarancję na dwa lata licząc od daty zakupu pod warunkiem wykonania prawidłowej instalacji i użytkowania zgodnego z niniejszą instrukcją.



Gwarancja obejmuje wyłącznie usuwanie papieru toaletowego, fekalii i wody sanitarnej. Każde uszkodzenie urządzenia spowodowane przez ciała obce takie jak bawełna, tampony, ręczniki papierowe, chusteczki, produkty spożywcze, prezerwatywy, włosy, przedmioty metalowe, drewniane lub plastikowe lub przepompowywanie płynów takich jak rozpuszczalniki lub oleje nie jest objęte gwarancją.

1 ПРЕДУПРЕЖДЕНИЕ

Данная насосная станция разработана в соответствии с промышленными нормами. Она прошла постоянный контроль качества на заводе в соответствии со стандартом ISO 9001. Для того чтобы ваш аппарат правильно функционировал, необходимо тщательно соблюдать правила установки и технического обслуживания, указанные в данной инструкции.

 Этот аппарат не предназначен для лиц (в том числе детей) с ограниченными физическими, сенсорными или умственными возможностями, а также не имеющих опыта и знаний по обращению с ним, за исключением тех случаев, когда они пользуются им под наблюдением и получают указания по работе с ним от лица, ответственного за их безопасность. Следите за детьми и контролируйте, чтобы они не играли с аппаратом.

2 ПРИМЕНЕНИЕ

Данное устройство представляет собой компактную насосную станцию, предназначенную для удаления отработанной воды из унитаза с горизонтальным стоком (выпуском), душа*, биде* или умывальника*. (*: В зависимости от модели).

Данный аппарат соответствует норме EN 12050-3 и европейским нормам, касающимся электрической безопасности и электромагнитной совместимости.


3 УСТАНОВКА

Аппарат должен находиться в том же помещении, что и унитаз, а также прочее подключенное к нему санитарно-техническое оборудование, если таковое имеется. Необходимо иметь свободный доступ к прибору для выполнения проверок и технического обслуживания.

Установка и эксплуатация аппарата должны соответствовать местным нормам и стандарту EN 12056-4.

Установить насос таким образом, чтобы он не касался перегородки помещения, поставить насос на совершенно плоскую поверхность пола во избежание нарушения правильной работы противобрационных захжимов, правильно закрепить систему выводящих труб таким образом, чтобы расстояние между креплениями ями не превышало один метр.

ЭЛЕКТРИЧЕСКОЕ ПОДКЛЮЧЕНИЕ

 Электрическое подключение следует осуществить только после окончательного выполнения всех необходимых соединений.

Электроустановка должна осуществляться квалифицированным специалистом. Прибор следует поместить таким образом, чтобы был обеспечен доступ к электрической розетке.

Данный аппарат должен быть обязательно подключен к заземлению (класс I) и дифференциально автоматическому выключателю высокой чувствительности (30mA).

Розетка должна быть использована только для питания аппарата. В случае повреждения кабеля аппарата его следует заменить у производителя или в его послепродажной службе во избежание риска.

Нормы и правила

Соблюдайте нормативы по электрической безопасности в ванных комнатах, действующие в стране использования.

4 ВВОД В ЭКСПЛУАТАЦИЮ

Выполнив электрические и гидравлические соединения, следует несколько раз спустить воду. Унитаз не должен подтекать.

Проверить герметичность соединений с сантехникой: унитаза, душ*, биде*, умывальник*. (*: В зависимости от модели).

5 ТЕХНИЧЕСКОЕ ОБСЛУЖИВАНИЕ ОСТОРОЖНО !!!

В случае длительного отсутствия необходимо перекрыть общую подачу воды и защитить установку от заморозков, слив воды из корпуса насоса.

ОЧИСТКА И УДАЛЕНИЕ ИЗВЕСТКОВОГО НАЛЕТА

Для удаления известкового налета и очистки насосной станции и унитаза следует регулярно использовать специально предназначенное для этого средство от накипи или раствор 1литр 9% уксуса на 5 литров воды.

6 НЕИСПРАВНОСТИ, ИХ ПРИЧИНЫ И СПОСОБЫ УСТРАНЕНИЯ




ДО ВЫПОЛНЕНИЯ ВСЕХ ОПЕРАЦИЙ АППАРАТ СЛЕДУЕТ ОТКЛЮЧИТЬ ОТ СЕТИ

ВЫЯВЛЕНИЕ НЕИСПРАВНОСТЕЙ	ВОЗМОЖНЫЕ ПРИЧИНЫ	ПОЧИНКА
<ul style="list-style-type: none"> • Мотор не включается 	<ul style="list-style-type: none"> • Прибор не включен в сеть • Неисправность системы электроснабжения • Неисправность мотора или системы управления 	<ul style="list-style-type: none"> • Включить аппарат в сеть • Проверить систему электроснабжения • Если проблема не устранена, обратиться в лицензированную службу ремонта
<ul style="list-style-type: none"> • Мотор трещит при работе или гудит, но не вращается 	<ul style="list-style-type: none"> • Инородный предмет мешает вращению мотора • Неисправность мотора или системы управления 	<ul style="list-style-type: none"> • Изъять инородное тело • Если проблема не устранена, обратиться в лицензированную службу ремонта
<ul style="list-style-type: none"> • Самопроизвольное включение прибора 	<ul style="list-style-type: none"> • Подтекание запорных устройств санитарной техники, подключенной к прибору • Пропускает обратный клапан 	<ul style="list-style-type: none"> • Проверить оборудование, подключенное к прибору • Прочистить или заменить обратный клапан
<ul style="list-style-type: none"> • Мотор вращается без нагрузок, но не останавливается или вращается слишком длительное время 	<ul style="list-style-type: none"> • Высота или длина вывода слишком велика или насыщает слишком много патрубков (потеря нагрузки) • Проблема гидравлики, закупорка 	<ul style="list-style-type: none"> • Произвести осмотр напорного трубопровода • Если проблема не устранена, обратиться в лицензированную службу ремонта
<ul style="list-style-type: none"> • Прибор останавливается 	<ul style="list-style-type: none"> • Прибор работал слишком длительное время (термическое отключение) 	<ul style="list-style-type: none"> • Подождать повторного включения, затем при необходимости проконсультироваться в лицензированной службе ремонта
<ul style="list-style-type: none"> • Мотор работает с перерывами и вода медленно спускается в унитаз 	<ul style="list-style-type: none"> • Вытяжное отверстие крышки закупорено • Неисправность мотора 	<ul style="list-style-type: none"> • Прочистить отверстие вытяжки • Если проблема не устранена, обратиться в лицензированную службу ремонта
<ul style="list-style-type: none"> • Загрязненная вода выводится в душ (приборы с боковыми выходами) 	<ul style="list-style-type: none"> • Душ установлен слишком низко относительно аппарата • не работают створки боковых выходов 	<ul style="list-style-type: none"> • Произвести осмотр установки • очистить створки • Если проблема не устранена, обратиться в лицензированную службу ремонта

7 УСЛОВИЯ ГАРАНТИИ

Гарантийный срок аппарата 2,5 года (Для Украины – 2 года гарантии), начиная с даты покупки, при условии установки и использования в соответствии с данной инструкцией.

 **ОСТОРОЖНО!!!** Гарантия распространяется только на вывод туалетной бумаги, экскрементов и сточных вод. Гарантия не распространяется на ущерб, нанесенный прибору в результате проникновения инородных тел, как то: вода, тампоны, гигиенические салфетки, прокладки, продукты питания, презервативы, волосы, металлические, деревянные или пластмассовые предметы, а также в результате перекачки таких жидкостей, как масла или растворители.

1 AVERTISMENT

Acesta este un aparat de tocare-pompă dezvoltat în conformitate cu regulile în vigoare și supus permanent controlului calității într-o uzină certificată ISO 9001. Acest aparat dispune de un nivel ridicat de performanță, este sigur și fiabil, cu condiția ca toate instrucțiunile de instalare și întreținere specificate în prezentul manual să fie respectate cu strictețe.

Acest aparat nu trebuie utilizat de persoanele (inclusiv copiii) cu deficiențe fizice, senzoriale sau psihice sau de persoanele care nu au experiență și cunoștințele necesare pentru folosirea acestuia, cu excepția cazului în care sunt supravegheați sau au primit instrucțiuni privind utilizarea aparatului de la o persoană care răspunde de siguranța lor. Supravegheați copiii pentru ca aceștia să nu se joace cu aparatul.

2 APLICAȚII

Acest aparat este o stație de pompare pe verticală, de mici dimensiuni, destinată evacuării apelor uzate care provin de la un WC cu evacuare orizontală, de la un duș*, un bideu* sau o chiuvetă* (*: în funcție de model).

Acest aparat corespunde normei EN 12050-3 și normelor europene cu privire la siguranța electrică și compatibilitatea electromagnetică.

3 INSTALARE

Aparatul trebuie să se afle în aceeași încăpere cu WC-ul, ca și cu celelalte instalații sanitare racordate eventual la acest echipament. Accesul la aparat trebuie să se realizeze ușor, în cazul unor verificări sau în cazul unor lucrări de service. Instalarea și funcționarea aparatului trebuie să fie conforme cu reglementările locale și cu norma EN 12056-4.

Pentru a beneficia de ultimele îmbunătățiri tehnice în domeniul acustic, aduse acestui aparat, este important:

- să poziționați rezervorul aparatului astfel încât acesta să nu atingă vreun perete al încăperii
- să amplasați rezervorul pe o suprafață perfect plană, astfel încât să nu influențeze buna funcționare a elementelor de preluare a vibrațiilor
- să fixați corect conducta de evacuare evitând distanțe între elementele de prindere, mai mari de 1 metru.

CONECTAREA ELECTRICĂ

Nu efectuați bransamentul electric decât după realizarea definitivă a racordurilor.

Conectarea electrică trebuie realizată de către personal calificat în electrotehnice.

Aparatul trebuie amplasat astfel încât să avenge acces la priză de alimentare.

Circuitul de alimentare electrică al aparatului

tului trebuie să aibă împământare (clasa I) și să fie protejat de un disjuncteur diferențial de înaltă sensibilitate (30 mA).

Această priză trebuie să fie destinată exclusiv alimentării aparatului. În cazul în care cablul electric al aparatului este deteriorat, acesta trebuie înlocuit de către fabricant sau de către o persoană autorizată de Departamentul de Service, pentru a evita orice pericol.

Reglementare

Asigurați-vă că respectați dispozițiile normei în vigoare din țara de utilizare a aparatului cu privire la nivelul de protecție pentru sălile de baie.

4 PUNEREA ÎN FUNCȚIUNE

Odată efectuate racordurile hidraulice și electrice, trageți apa de mai multe ori. Ova trebuie să rămână etanșă la trecerea apei.

Verificați etanșeitatea racordurilor la aparatele sanitare: WC, duș*, bideu*, chiuvetă* (*: în funcție de model).

5 ÎNTREȚINERE ATENȚIE!!!

În cazul unei absențe prelungite de acasă (vacanță) va recomandăm să întreprueți alimentarea cu apă a WC-ului și a obiectelor sanitare conectate la aparat și să protejați instalația împotriva înghețului.

CURĂȚARE/DETARTRAJ

Pentru a detartra și curăța dispozitivul de tocare și WC-ul, utilizați în mod regulat un detartrant corespondent, ca de exemplu detartrant special SANIBROYEUR de la SFA care este conceput pentru a îndepărta tartrul și care protejează piesele din interiorul aparatului dumneavoastră.

6 INTERVENȚII EVENTUALE



ÎN TOATE CAZURILE, DECONECTAȚI MAI ÎNTÂI APARATUL DE LA Sursa ELECTRICĂ DE ALIMENTARE.

ANOMALIE CONSTATATĂ	CAUZE PROBABILE	SOLUȚII
<ul style="list-style-type: none"> • Motorul nu pornește 	<ul style="list-style-type: none"> • Aparatul nu este conectat la o sursă electrică de alimentare • Alimentare electrică defectuoasă • Defecțiuni la motor sau la sistemul de comandă 	<ul style="list-style-type: none"> • Conectați aparatul la o sursă electrică de alimentare • Verificați alimentarea electrică • În caz contrar, consultați un depanator autorizat
<ul style="list-style-type: none"> • Motorul hârâie sau bâzâie și nu mai funcționează 	<ul style="list-style-type: none"> • Motorul este blocat de un corp străin • Defecțiuni la motor sau la sistemul de comandă 	<ul style="list-style-type: none"> • Îndepărtați corpul străin • În caz contrar, consultați un depanator autorizat
<ul style="list-style-type: none"> • Aparatul pornește cu intermitențe 	<ul style="list-style-type: none"> • Obiectele sanitare racordate prezintă scurgeri • Supapa antiretur prezintă scurgeri 	<ul style="list-style-type: none"> • Verificați instalația în amonte • Curățați sau schimbați supapa antiretur
<ul style="list-style-type: none"> • Motorul se învârtă normal, dar nu se mai oprește sau funcționează prea mult timp 	<ul style="list-style-type: none"> • Lungimea conductei de evacuare pe verticală sau orizontală este prea mare sau există prea multe coturi (pierdere de sarcină) • Defecțiune hidraulică, colmatare 	<ul style="list-style-type: none"> • Revizuiți instalația • În caz contrar, consultați un depanator autorizat
<ul style="list-style-type: none"> • Aparatul se oprește 	<ul style="list-style-type: none"> • Aparatul a funcționat prea mult timp (întreprere termică de siguranță) 	<ul style="list-style-type: none"> • Așteptați ca aparatul să-și revină la funcționare, apoi contactați un depanator autorizat dacă este necesar
<ul style="list-style-type: none"> • Motorul funcționează cu întreruperi, iar apa coboară lent în vasul de WC 	<ul style="list-style-type: none"> • Orificiul de aerisire din capacul aparatului este infundat • Defecțiuni la motor 	<ul style="list-style-type: none"> • Destruind orificiul de aerisire • În caz contrar, consultați un depanator autorizat
<ul style="list-style-type: none"> • Apa se întoarce pe traseu spre duș (aparate cu intrări laterale) 	<ul style="list-style-type: none"> • Cădita dusului a fost montată prea jos în raport cu aparatul • Supapele intrărilor laterale sunt colmate 	<ul style="list-style-type: none"> • Verificați instalația • Curățați supapele • În caz contrar, consultați un depanator autorizat

7 CONDIȚII DE GARANȚIE

Aparatul beneficiază de doi ani garanție de la data cumpărării, cu condiția ca instalarea și utilizarea aparatului să fie conforme cu instrucțiunile din acest manual.

ATENIE !!!: Nu se acorda garanție decât în cazul utilizării aparatului pentru evacuarea hârtiei igienice, materiilor fecale și apelor uzate igienico-sanitare. În cazul unor deteriorări ale aparatului provocate de: tocare a unor corpuri străine precum vată, tamponi, servetele igienice, servetele parfumate, produse alimentare, preservative, par, cărpe, obiecte din lemn, plastic sau metal (ex: agrafe de par), materiale de construcție; sau de pomparea unor lichide precum solvenți sau uleiuri, acestea nu intra în cadrul garanției acordate.

1 VŠEOBECNÉ INFORMACE

Toto sanitární kalové čerpadlo je přístroj vyvinutý v souladu s technickými normami a podléhá neustálé kontrole kvality v továrně certifikované dle ISO 9001. Přístroj poskytuje vysokou úroveň výkonu, bezpečnosti a spolehlivosti za předpokladu dodržení všech dále uvedených požadavků pro instalaci a používání.

! Toto zařízení není určeno pro osoby (včetně dětí), jejichž tělesné, smyslové nebo duševní schopnosti jsou omezeny, nebo jimž chybí zkušenosti a znalosti, pokud nejsou pod dohledem a nedostává se jim nezbytných pokynů pro používání zařízení od osoby odpovídající za jejich bezpečnost. Děti je nutno mít pod dohledem a dohlédnout, aby si s přístrojem nehrály.

2 POUŽITÍ

Tento přístroj je kompaktní přečerpávací stanice určená k odvádění odpadních vod pocházejících z WC s horizontálním odpadem, ze sprchy*, bidetu*, umyvadla*. (*: podle konkrétního modelu).

Tento přístroj odpovídá následujícím normám: ČSN EN 12050-3 a evropským normám o bezpečnosti elektrických přístrojů a elektromagnetické kompatibilitě.

3 INSTALACE

Přístroj se musí nacházet ve stejné místnosti jako WC a případně další připojené zařizovací předměty. Přístroj musí být volně přístupný pro případný servis či údržbu.

Instalace a provoz tohoto přístroje musí odpovídat místním předpisům a normě EN 12056-4.

Pro maximalizaci účinku nejnovějších výsledků vývoje v oblasti hlučnosti, které jsou v tomto přístroji použity, je důležité:

- instalovat WC tak, aby se nedotýkalo žádné stěny
- instalovat WC s přístrojem na zcela rovnou podlahu, aby prostředky pohlcující vibrace byly plně funkční
- odpadní tlakové potrubí důkladně ukotvit s tím, že je třeba dodržet vzdálenost mezi kotvami max. 1m

ELEKTRICKÁ INSTALACE

! Připojení na elektrický rozvod smí být provedeno až po ukončení vlastní instalace přístroje!!

Zásuvku pro připojení přístroje musí instalovat oprávněný kvalifikovaný pracovník tak, aby byla volně přístupná, přičemž je nutné respektovat příslušné normy.

Elektrický přívod přístroje musí být uzemněn (třída I) a musí být chráněn

vysoce citlivým proudovým chráničem s jmenovitým vybavovacím proudem nepřesahujícím 30 mA.

Elektrický přívod musí sloužit výhradně k napájení tohoto přístroje. Poškozený přívodní kabel musí být vyměněn a to pouze kvalifikovanou osobou. Před každým zásahem do přístroje odpojte přístroj od přívodu elektrického proudu.

Předpis

Čerpadla nejsou určena k umístění v zónách 1 a 2 definovaných prostorů v koupelnách a sprchách dle ČSN 332000-7-701.

To platí pro čerpadlo i pro umístění zásuvky k jeho připojení na elektrický rozvod. Čerpadla lze instalovat v zóně 3 koupelny dle ČSN 332000-7-701 (min. 0,6 m od okraje vany či sprchové vaničky) a ve všech jiných místnostech.

Čerpadla smějí být připojena na el. obvod odpovídající platným českým normám a předpisům (ČSN 332000-4-41 a normy související).

4 UVEDENÍ DO PROVOZU

Po dokončení celkové instalace přístroje vhodte do WC toaletní papír a WC spláchněte. To opakujte 2x – 3x. Poté uveďte do provozu armatury dalších připojených zařizovacích předmětů.

Zkontrolujte těsnost všech propojení se zařizovacími předměty: WC, sprcha*, bidet*, umyvadlo*. (*: podle konkrétního modelu).

5 ÚDRŽBA

POZOR !!! V případě dlouhodobé nepřítomnosti je nezbytné uzavřít hlavní přívod vody a zajistit ochranu přístroje proti mrazu.

ČIŠTĚNÍ

Pro čištění WC mísy a povrchu přístroje doporučujeme používat běžné neagresivní čisticí prostředky.

Pro čištění přístroje od vodního kamene doporučujeme použít přípravek SFA® ANTIKALK.

6 NEJBĚŽNĚJŠÍ PROBLÉMY A JEJICH ODSTRANĚNÍ



VŽDY ODPOJTE PŘÍSTROJ OD PŘÍVODU ELEKTRICKÉHO PROUDU.

ZJIŠTĚNÝ PROBLÉM	MOŽNÉ PŘÍČINY	VÁŠ POSTUP
<ul style="list-style-type: none"> • Motor se neaktivuje 	<ul style="list-style-type: none"> • Přístroj není připojen • Porucha el. přívodu • Porucha motoru nebo ovládacího systému 	<ul style="list-style-type: none"> • Připojte přístroj. • Proveďte el. přívod. • Kontaktujte autorizovaný servis
<ul style="list-style-type: none"> • Motor pracuje s rušivými zvuky nebo pouze bzučí a neotáčí se 	<ul style="list-style-type: none"> • Motor je zablokovaný cizím tělesem • Porucha motoru nebo ovládacího systému 	<ul style="list-style-type: none"> • Odstraňte cizí těleso • Kontaktujte autorizovaný servis
<ul style="list-style-type: none"> • Přístroj se samovolně aktivuje 	<ul style="list-style-type: none"> • Armatura WC nebo připojených zařizovacích předmětů netěsní • Nefunkční zpětný ventil 	<ul style="list-style-type: none"> • Zkontrolujte připojené zařizovací předměty • Vyčistěte nebo vyměňte zpětný ventil
<ul style="list-style-type: none"> • Motor pracuje déle než je obvyklé nebo nevypíná 	<ul style="list-style-type: none"> • Příliš dlouhé nebo vysoké odpadní potrubí, nebo příliš mnoho ohybů • Problémy hydrauliky, ucpaní 	<ul style="list-style-type: none"> • Zkontrolujte instalaci • Kontaktujte autorizovaný servis
<ul style="list-style-type: none"> • Přístroj přestal pracovat 	<ul style="list-style-type: none"> • Přístroj pracoval příliš dlouho (aktivace tepelné pojistky) 	<ul style="list-style-type: none"> • Počkejte na opětovné zapnutí, poté v případě potřeby kontaktujte autorizovaný servis
<ul style="list-style-type: none"> • Motor pracuje přerušovaně a voda v míse klesá pomalu 	<ul style="list-style-type: none"> • Ucpány ventily odvětrání • Porucha motoru 	<ul style="list-style-type: none"> • Vyčistěte ventily odvětrání • Kontaktujte autorizovaný servis
<ul style="list-style-type: none"> • Odpadní voda se vrací do sprchy (přístroj s bočními vstupy) 	<ul style="list-style-type: none"> • Sprcha nainstalovaná příliš nízko vzhledem k přístroji • Ucpány boční vstup 	<ul style="list-style-type: none"> • Zkontrolujte instalaci sprchy • Vyčistěte boční vstup • Kontaktujte autorizovaný servis

7 ZÁRUKA

Na přístroj se vztahuje záruka dva roky od data zakoupení pod podmínkou instalace a používání v souladu s tímto návodem a jeho přílohami.



POZOR!!! sanitární kalové čerpadlo slouží výhradně ke zpracování vody, fekálií a WC papíru. Záruka je poskytována pouze pro tyto účely. Odpady jako např. chemikálie (kyseliny, žiraviny, prostředky s vysokou koncentrací chloru apod.), oleje, barvy, tampony, prezervativy, hygienické vložky, textilie, tvrdé předměty, písk, kameny, abnormální množství vlasů, kosmetické ubrousky apod., mohou způsobit poruchu přístroje, na kterou se nevztahuje záruka.

1 UYARI

Bu öğütücü teknikte geçerli kurallara uygun şekilde geliştirilen ve tarafından ISO 9001 onaylı bir fabrikada sürekli kalite kontrole tabi tutulan bir cihazdır. Bu öğütücü, bu kullanım kılavuzunda tanımlanan tüm kurulum ve bakım kurallarına titizlikle uyulduğu takdirde, yüksek bir performans, güvenlik ve güvenilirlik sağlar.

Bu cihaz, fiziksel, duysal veya zihinsel kapasiteleri sınırlı olan (bunlara çocuklar da dahildir), veya tecrübe ve bilgi sahibi olmayan kişilere yönelik değildir; bu tip kişiler gözetim altında bulunmaları ve cihazı kullanmak için gerekli talimatları almaları durumunda, kendi güvenliklerinden sorumlu bir kişinin yardımıyla cihazı kullanabilirler. Çocukları gözetim altında tutun ve cihazla oynamalarına izin vermeyin.

2 UYGULAMALAR

Bu cihaz, yatay çıkışlı klozet, duşakabin*, bide* ve lavabodan gelen atık suların tahliyesi için tasarlanmış kompakt bir tahliye istasyonudur. (*: Modele göre).

Bu cihaz EN 12050-3 standardına ve elektrik güvenliği ve elektromanyetik uyumluluk ile ilgili Avrupa standartlarına uygundur.

3 KURULUM

Öğütücü WC ve bağlı olabilecek diğer sıhhi tesisat üniteleri ile aynı yerde bulunmalıdır. Kontrol ve bakım için, cihaza erişim kolay olmalıdır.

Cihazınızın kurulumu ve çalışması yerel mevzuata ve EN 12056-4 standardına uygun olmalıdır.

Bu cihaz akustik alanında mevcut son teknik yenilikleri içermektedir. Bu son teknik gelişmelerden en verimli düzeyde faydalanmak için:

- Hazneyi duvara değmeyecek şekilde yerleştirin.
- Titreşim yalıtıcılarının düzgün işleyişine engel olmamak için, hazneyi düz bir zemin üzerine yerleştirin.
- Sabitleme elemanları arasında bir metre-den fazla mesafe bırakmadan, tahliye borularını düzgün bir şekilde sabitleyin.

ELEKTRİK BAĞLANTISI

Elektrik bağlantısını, tüm nihai bağlantıları gerçekleştirdikten sonra yapın.

Elektrik tesisatı elektroteknik alanında uzman vasıflı bir profesyonel tarafından kurulmalıdır.

Cihaz, elektrik fişine erişilebilecek şekilde yerleştirilmelidir.

Cihazın güç devresi topraklanmalı (sınrı 1 topraklama) ve çok hassas (30mA) bir diferansiyel devre kesici vasıtasıyla korunmalıdır.

Bu bağlantı sadece cihaza güç sağlamak için kullanılmalıdır. Bu cihazın kablosu hasar görmüş ise, tehlikeli bir durumu ortadan kaldırmak için, imalatçısı veya satış sonrası servisi tarafından değiştirilmelidir.

Mevzuat

Bir banyodaki koruma hacimleri ile ilgili olarak, cihazın kullanıldığı ülkede yürürlükte olan standartın hükümlerine uymaya dikkat edin.

4 HİZMETE ALMA

Hidrolik ve elektriksel bağlantılar gerçekleştirildikten sonra sifonu birkaç kez çekin.

Küvet geçişi sızdırmaz olmalıdır.

Cihaz ile sıhhi tesisat ünitelerinin (WC, duşakabin*, bide*, lavabo*) bağlantılarını sızdırmazlığını kontrol edin. (*: Modele göre).

5 BAKIM

DİKKAT !!! Uzun süre evde bulunmaması halinde, evin ana su vanasını mutlaka kapatın ve donma tehlikesine karşı tesisatınızı uygun bir şekilde koruyunuz.

TEMİZLEME / KİREÇTEN ARINDIRMA

Öğütücüyü ve klozeti kireçten arındırmak ve temizlemek için, düzenli aralıklarla, SFA'nın özel kireç çözücü SANIBROYEUR® gibi cihazınızın iç organlarına zarar vermemek üzere tasarlanmış uygun bir kireç çözücü kullanın.

6 OLASI MÜDAHALELER



HER DURUMDA, ÖĞÜTÜCÜNÜN FİŞİNİ ELEKTRİK PRİZİNDEN ÇEKİN

TESPİT EDİLEN ANORMALLİK	MUHTEMEL NEDENLER	ÇÖZÜMLER
<ul style="list-style-type: none"> • Motor devreye girmiyor 	<ul style="list-style-type: none"> • Cihazın bağlantısı yapılmamış • Kusurlu elektrik bağlantısı • Motor veya kumanda sistemi sorunu 	<ul style="list-style-type: none"> • Cihazı elektrik prizine bağlayın, • Elektrik bağlantısını kontrol edin • Aksisi takdirde yetkili bir teknik servise başvurun
<ul style="list-style-type: none"> • Motor gürültülü bir şekilde dönmüyor veya uçuştu çıkıyor ve dönmüyor 	<ul style="list-style-type: none"> • Yabancı bir cisim motoru bloke ediyor • Motor veya kumanda sistemi problemi 	<ul style="list-style-type: none"> • Yabancı cisim çıkarın • Aksisi takdirde yetkili bir teknik servise başvurun
<ul style="list-style-type: none"> • Cihaz zaman zaman çalışmaya başlıyor 	<ul style="list-style-type: none"> • Bağlı sıhhi tesisat ünitelerinde sızıntı var • Çekvalfite sızıntı var 	<ul style="list-style-type: none"> • Cihazın girişlerine bağlı olan tesisatı kontrol edin • Çekvalfite temizleyin veya değiştirin
<ul style="list-style-type: none"> • Motor düzgün bir şekilde dönmüyor, ama durmuyor veya çok uzun süre dönmüyor 	<ul style="list-style-type: none"> • Tahliye kanalının yüksekliği veya uzunluğu çok fazla veya (basınç düşüşü) • Hidrolik sorun, tıkanma 	<ul style="list-style-type: none"> • Tesisatı kontrol edin • Aksisi takdirde yetkili bir teknik servise başvurun
<ul style="list-style-type: none"> • Cihaz duruyor 	<ul style="list-style-type: none"> • Cihaz uzun bir süre çalışmış (güvenlik termik koruması) 	<ul style="list-style-type: none"> • Yeniden çalışmasını bekleyin, ardından gerekirse yetkili bir teknik servise başvurun
<ul style="list-style-type: none"> • Motor kesintili olarak dönmüyor ve su klozetin içine yavaş iniyor 	<ul style="list-style-type: none"> • Cihazın kapığında bulunan havalık tıkalı • Motor sorunu 	<ul style="list-style-type: none"> • Havalığı açın • Aksisi takdirde yetkili bir teknik servise başvurun
<ul style="list-style-type: none"> • Bulanık suyun duşa geri dönmesi (yan girişleri olan cihazlar) 	<ul style="list-style-type: none"> • Duş öğütücüyü göre alçak bir noktaya yerleştirilmiş • Yan giriş klapesi tıkalı 	<ul style="list-style-type: none"> • Tesisatı gözden geçirin • Yan giriş klapesini temizleyin • Aksisi takdirde yetkili bir teknik servise başvurun

7 GARANTİ KOŞULLARI


Cihaz, bu kurulum kılavuzuna uygun bir şekilde kurulması ve kullanılması kaydıyla satın alma tarihinden 2 yıl parça ve işçilik garantilidir.



DİKKAT!!! Garanti kapsamında, yalnızca tuvalet kağıdı, dışkı maddeleri ve sıhhi tesisat sularının tahliyesi dikkate alınacaktır. Pamuk, vajinal tampon, hijyenik ped, kucuk havlular, gıda maddeleri, prezervatif, sac teli, metal, ahşap veya plastik cisimler gibi yabancı cisimlerin öğütülmesi veya solvent veya yağ gibi sıvıların pompalanması sonucu cihazda oluşan hiçbir hasar garanti kapsamında değerlendirilmeyecektir.

1 描述

该设备通过了ISO9001认证，严格按照工艺规格设计制造。

 只要严格按照本说明进行安装及维护，此设备可保证安全可靠的高性能运行。

该设备不适用于包括儿童在内的一些特殊人群（精神或智力有障碍等）。除非在确保安全或有监护人的情况下安装此设备。

2 使用

这个装置是一个设计紧凑的提升设备，它能将卫生间、浴缸、淋浴房、水槽里的污水从水平方向的出口排出。（视机型而定）

此设备符合EN 12050-3标准，并符合相关电气安全和电磁兼容性的欧洲标准。

3 安装

机器的安装和使用须遵照EN 12056-4标准及当地法规进行。

本设备使用了先进的消音技术，能达到它最理想的效果，关键在于：

- 座便器放置之处不能接触到房间的墙或隔板墙。
- 座便器必须置于完全水平的平面上，确保弹力托架充分地高效运作。
- 正确安装排水管，各固定点之间距离不超过1米。

电路连接

 电气的安装结束之前确保电源关闭。

设备安装必须由专业工程师完成。

选择电源插头的位置应方便设备的安装。

电路应当接地线（一级），

本机所在电路中必须有30毫安的漏电保护开关。

连接线必须只用于本设备供电。

电机保护：该设备配备有一套温度保护系统，在过热之后，为了安全，必须切断机器电源，停机2小时。

规定

V请遵守使用国的有关浴室保护容积的现行规定。

4 安装调试

一旦电气与管道连接完成，启动多次马桶冲水，查看所有部分是否密封。

仔细检查所有与卫浴设备间的连接口：马桶、淋浴房、净身盆、洗手盆。（视机型而定）。


6 发现故障/修理

在任何情况下，必须关闭机器电源

故障	原因	解决方法
<ul style="list-style-type: none"> • 设备不启动 	<ul style="list-style-type: none"> • 没有接电 • 供电问题 • 电机或控制系统问题 	<ul style="list-style-type: none"> • 给设备接电 • 检查供电系统 • 如不能解决，求助于授权维修人员
<ul style="list-style-type: none"> • 电机运转时发出卡嗒卡嗒声，或是只发出嗡嗡声而不运转 	<ul style="list-style-type: none"> • 电机被异物阻滞 • 电机或控制系统问题 	<ul style="list-style-type: none"> • 取出异物 • 如不能解决，求助于授权维修人员
<ul style="list-style-type: none"> • 设备间断性运转 	<ul style="list-style-type: none"> • 连接的设备漏水 • 止回阀漏水 	<ul style="list-style-type: none"> • 检查设备上端安装 • 清洁或更换止回阀
<ul style="list-style-type: none"> • 电机运行正常，但无法停止或持续时间过长 	<ul style="list-style-type: none"> • 排水管过高或过长，或者管弯过多（能效损耗） • 水流堵塞问题 	<ul style="list-style-type: none"> • 重新调整安装 • 如不能解决，求助于授权维修人员
<ul style="list-style-type: none"> • 设备停止运行 	<ul style="list-style-type: none"> • 运行时间过长（热保护） 	<ul style="list-style-type: none"> • 等待重启，然后如有必要，求助于授权维修人员
<ul style="list-style-type: none"> • 电机间歇运行，排水缓慢 	<ul style="list-style-type: none"> • 通气道堵塞 • 电机问题 	<ul style="list-style-type: none"> • 清理通气道 • 如不能解决，求助于授权维修人员
<ul style="list-style-type: none"> • 污水回流入淋浴池内（带有侧入水的设备） 	<ul style="list-style-type: none"> • 淋浴相对于设备位置过低 • 设备内底部两边的止回阀片堵塞 	<ul style="list-style-type: none"> • 重新调整安装 • 清理止回阀片 • 如不能解决，求助于授权维修人员

7 保修

在安装及使用符合本说明书的条件下，设备自购买日起，保修两年。

 保修范围只对针对卫生纸和粪便之类的污水所发生的故障。任何因外物造成的损坏，如棉球、避孕套、卫生巾、湿纸巾、食物、头发、金属、木头或塑胶物品等，都不在保修范围内。由溶剂、酸性物质和其它化学品所造成机器的故障，均不属于保修范围内

5 维护**警示：**

如果设备长时间不适用，请关闭总阀停止供水，以保护设备，防止霜冻。

清洁/除水垢

使用家用除垢剂清除研磨机和马桶内的水垢（升利保除垢液），以便在除垢的同时保护您设备的内部系统不受损伤。

1 제품 개요

본 분쇄기 펌프(품질보증 공장에서 제조된)는 ISO 9001 인증을 받았다. 올바르게 설치 및 사용되면 지속적으로 안정적인 작동을 할 것이다.

신체적, 감각적, 심리적 장애가 있는 사람이나(어린이 포함) 최소한의 경험 및 지식만 있는 사람은 본 장치를 사용하지 못하며, 보호자의 도움을 받거나 장치 사용에 필요한 모니터링과 필요 사항을 숙지한 다음에는 본 장치를 사용할 수 있다. 어린이가 사용할 때에는 모니터링을 하고 장난치지 못하도록 주의한다.

2 제품 사용

본 가정 기기는 수평으로 설치된 변기, 샤워기, 비데나 세면대의 배출구에서 나오는 폐수 처리를 위해 만들어진 소형 리프트 펌프이다(*모델에 따라 상이). 본 기기는 EN 12050-3 및 전기안전 및 전자기 적합성 관련 유럽 표준을 준수한다.

3 설치

본 제품은 서비스를 받을 수 있도록 접근이 용이해야 한다. 귀하가 설치한 기기의 부품 및 작동은 해당 지역 규제 및 EN 12056-4 표준을 준수하여야 한다. 본 제품에 적용된 최첨단 방음기술의 최적 사용을 위해서는 아래 내용이 중요하다.

- 양변기가 파티션 또는 벽에 닿지 않도록 위치를 정한다.
- 단성 마운트가 효율을 충분히 발휘하도록 양변기와 완벽히 수평면에 놓는다
- 결합부분간 거리가 1미터가 넘지 않도록 배출관을 올바르게 고정시킨다

전기공급 연결
전기는 기술자가 설치해야 한다. 본 제품은 220/240 볼트 단상 전류 AC 60 Hz 전력을 사용한다(한국 사양). 본 기기의 전원 공급 회로는 GFCI 고감도(30mA)에 의해 접지되고(Class I) 보호되어야 한다. 경고: 커넥터에 배선작업을 하기 전에 주 배선반에 전기가 모두 차단되었는지 확인할 것.

60Hz 주파수 사용가능.

모든 배선 작업은 1992년 전기설비 요건인 BS7671을 준수해야 한다. 본 제품을 종래의 플러그와 소켓에 연결하면 안 된다. 반드시 5 암페어 퓨즈 설비가 있는 직류전원출력단자이며 고정배선 타입의 커넥터에 배선작업을 해야 한다. 주도선의 전선은 아래 규격에 따라 색깔 별로 표시되어 있다.

갈색(Brown) - 활성선(Live)
파랑(Blue) - 중성선(Neutral)

초록/노랑(Green/Yellow)-접지선(Earth) 이상의 연결은 장치의 전력공급 목적을 위해서만 사용되어야 한다. 모든 케이블, 가압실 및 모터 작업은 특수 도구가 필요한 관계로 반드시 Saniflo 기술 직원이 해야 한다. 향후 장치 제거 등의 서비스 요청이 있을 시 상당한 어려움이 있을 수 있으니 전기공급케이블을 절단하거나 풀이지 마시오.

4 제품 작동 점검

모든 밀봉 부위 및 연결부위에 물이 새지 않는 지 확인하면서 화장실 물을 내린다. 양변기*, 샤워기*, 비데*나 세면대*와 같은 위생 기기와의 연결부위에 물이 새지 않는 지 확인한다(*모델에 따라 상이).

5 유지 보수

경고!!! 장기간 부재 시 영하의 기온으로 인한 동파를 막기 위해 물 공급을 꼭 차단 시켜둘 것.

제품 관리법

- 물때(석회)를 제거하고 오수펌프 및 좌변기를 청소하려면 SANIFLO 클렌저/ 디스 케일링제를 사용하십시오.
- 오수펌프의 전원을 차단한다
- 일정량의 클렌저를 양변기에 붓는다
- 1-2시간 정도 둔다
- 전원을 다시 연결한다
- 플러시 시스템을 이용해 두 번 내려 씻어낸다
- 이상의 순서를 평균 3개월마다 반복한다.
- 물의 경도에 따라 횟수는 변경될 수 있다.

6 고장점검 및 해결방안



모든 경우에, 오수펌프의 전원을 차단해야 한다.

증상	고장 원인	해결방안
· 모터가 작동하지 않는다	· 전원공급이 작동하지 않는다 · 전원공급에 결함이 있다 · 모터나 컨트롤 시스템을 결함이 있다	· 전원공급을 복원한다 · 전원공급을 확인한다 · 승인된 수리 대리점에 문의한다
· 모터에서 덜거덕거리거나 부서지는 소리가 나고, 웅웅거리지만 돌아가지는 않는다.	· 이물질이 박스 안에 있다 · 모터나 컨트롤 시스템을 문제가 있다	· 이물질을 제거한다 · 승인된 수리 대리점에 문의한다
· 모터가 불규칙적으로 작동한다	· 연결된 위생 장치에서 물이 떨어진다 · 역류방지밸브에 결함이 있다	· 상류로 설치를 확인한다 · 역류방지밸브를 세척하거나 교체한다
· 모터가 정상적으로 작동하지만 오랫동안 계속 돌아간다	· 설치 길이나 높이가 설치사양을 초과했거나 벤딩/엘보부가 너무 많다. · 펌프 덮개판이 부분적으로 불투명/막혀있다	· 설치상태를 확인한다 · 승인된 수리 대리점에 문의한다
· 제품이 멈췄다	· 제품이 너무 오랫동안 돌아간다(열차폐장치)	· 제품을 재가동 시켜서 결과를 보고 A/S 점검을 받는다
· 모터에 물이 휘둥둥이치고 양변기 물이 아주 느리게 내려간다	· 공기변이 막혔다 · 모터에 문제가 있다	· 공기 방출 구멍을 청소한다 · 승인된 수리 대리점에 문의한다
· 탁한 물이 샤워대에서 올라온다(즉면 유입구가 있는 제품)	· 오수 펌프 제품에 비해 샤워기가 너무 낮게 설치되었다 · 한쪽 유입구 디스크가 막혔다	· 설치 상태를 확인한다 · 유입구변을 확인한다 · 승인된 수리 대리점에 문의한다

7 제품 보증

제품이 올바르게 설치되고 사용되었다면 본 제품의 품질보증은 구매일로부터 2년간이다. 화학실 휴지,大便, 폐수만 품질보증 대상이 된다. 송, 콘돔, 위생용 타월, 물티슈, 음식물, 머리카락, 금속류, 나무, 플라스틱 물체 등과 같은 이물질을 버리면 품질보증을 받을 수 없다. 용해성 물질, 산성 물질 및 기타 화학물질은 제품에 손상을 입힐 수 있으며, 그런 경우 제품 보증은 무효화된다.

FRANCE**SOCIÉTÉ FRANÇAISE
D'ASSAINISSEMENT**

41bis, av Bosquet - 75007 PARIS
Tél. + 33 1 44 82 39 00
Fax + 33 1 44 82 39 01

UNITED KINGDOM**SANIFLO Ltd.,**

Howarth House, The Runway
South Ruislip Middx.,
HA4 6SE
Tel. +44 208 842 0033
Fax +44 208 842 1671

IRELAND**SANIRISH Ltd**

IDA Industrial Estate
Edenderry - County Offaly
Tel. + 353 46 9733 102
Fax + 353 46 97 33 093

AUSTRALIA**SANIFLO (Australasia) Pty Ltd**

Unit 9-10, 25 Gibbs Street
Chatswood
NSW 2067
Tel. +61 298 826 200
Fax +61 298 826 950

DEUTSCHLAND**SFA SANIBROY GmbH**

Waldstr. 23 Geb. B5 - 63128 Dietzenbach
Tel. (060 74) 30928-0
Fax (060 74) 30928-90

ITALIA**SFA ITALIA spa**

Via del Benessere, 9
27010 Sizzano (PV)
Tel. 03 82 61 81
Fax 03 82 61 8200

ESPAÑA**SFA S.L.**

C/ Vinyalets,1 - P.1. Can Vinyalets
08130 Sta. - Perpètua de Mogoda -
Barcelona
Tel. +34 93 544 60 76
Fax +34 93 462 18 96

PORTUGAL**SFA, Lda.**

Sintra Business Park, ed.01-1ºP
2710-089 Sintra
Tel. +35 21 911 27 85
Fax. +35 21 957 70 00

SUISSE SCHWEIZ SVIZZERA**SFA SANIBROY AG**

Vorstadt 4
3380 Wangen a. A.
Tel. + 41 (0)32 631 04 74
Fax + 41 (0)32 631 04 75

BENELUX**SFA BENELUX B.V.**

Voltaweg 4
6101 XK Echt (NL)
Tel. +31 475 487100
Fax +31 475 486515

SVERIGE**SANIFLO AB**

BOX 797
S-191 27 Sollentuna
+46 (0)8-404 15 30
info@saniinfo.se

POLSKA**SFA POLAND Sp.z.o.o**

ul. Kolejowa 33
05-092 Łomianki/Warszawa
Tel. (+4822) 732 00 32
Fax (+4822) 751 35 16

РОССИЯ**SFA РОССИЯ**

101000 Москва - Колпачный переулок
9а
Тел. (495) 258 29 51
факс (495) 258 29 51

ČESKÁ REPUBLIKA**SFA-SANIBROY, spol. s r.o**

Na Košince č.ev. 681 - 180 00 PRAHA8 -
Libeň
Tel : +420 266 712 855
Fax : +420 266 712 856

ROMANIA**SFA SANIFLO S.R.L.**

Strada Leonard Nicolae, nr. 2A
Timișoara 300454
Tel. +40 256 245 092
Fax +40 256 245 029

TÜRKIYE**SFA SANIHYDRO LTD ŞTİ**

Mecidiye Cad No:36-B Sevancan Apt
34394 MECIDIYEKÖY - İSTANBUL
Tel : +90 212 275 30 88
Fax : +90 212 275 90 58

CHINA**SFA 中国**

上海市静安区石门二路333弄3号振安广
场恒安大厦27C室 (200041)
Tel. +86(0)21 6218 8969
Fax +86(0)21 6218 8970

KOREA**www.SFA.biz**

sales@saniinfo-korea.kr

SOUTH AFRICA**SFA Africa**

www.saniinfo.co.za

SERVICE HELPLINES**France****United Kingdom****Ireland****Australia****Deutschland****Italia****España****Portugal****Suisse Schweiz Svizzera****Benelux****Sverige****Norge****Polska****Россия****Česká republika****România****Türkiye****中国****TEL**

☎ **N°Azur 0 810 05 90 02** ^{1 UT par appel}

08457 650011 (Call from a land line)

1850 23 24 25 (LOW CALL)

+1300 554 779

0800 82 27 82 0

0382 6181

+34 93 544 60 76

+35 21 911 27 85

+41 (0)32 631 04 74

+31 475 487100

+46 (0)8-404 15 30

+46 (0)8-404 15 30

(+4822) 732 00 33

(495) 258 29 51

+420 266 712 855

+40 256 245 092

+90 212 275 30 88

+86(0)21 6218 8969

FAX

03 44 94 46 19

020 8842 1671

+ 353 46 97 33 093

+61 2 9882 69 50

(060 74) 30928-90

+39 0382 618200

+34 93 462 18 96

+35 21 957 70 00

+41 (0)32 631 04 75

+31 475 486515

(+4822) 751 35 16

(495) 258 29 51

+420 266 712 856

+40 256 245 029

+90 212 275 90 58

+86(0)21 6218 8970

Service information : www.sfa.biz